



### Açıklama

#### Malzeme:

Çinko basınçlı döküm.

#### Model:

Siyah toz kaplama, yüksek parlak krom kaplama veya mat krom kaplama.

#### Bilgi:

Kapak ve kapıların güvenli ve kolay kilitlemesi için gerdirme mandalları. Ölü nokta aşıldığında titreşimsiz kilitleme özelliğine sahiptirler.

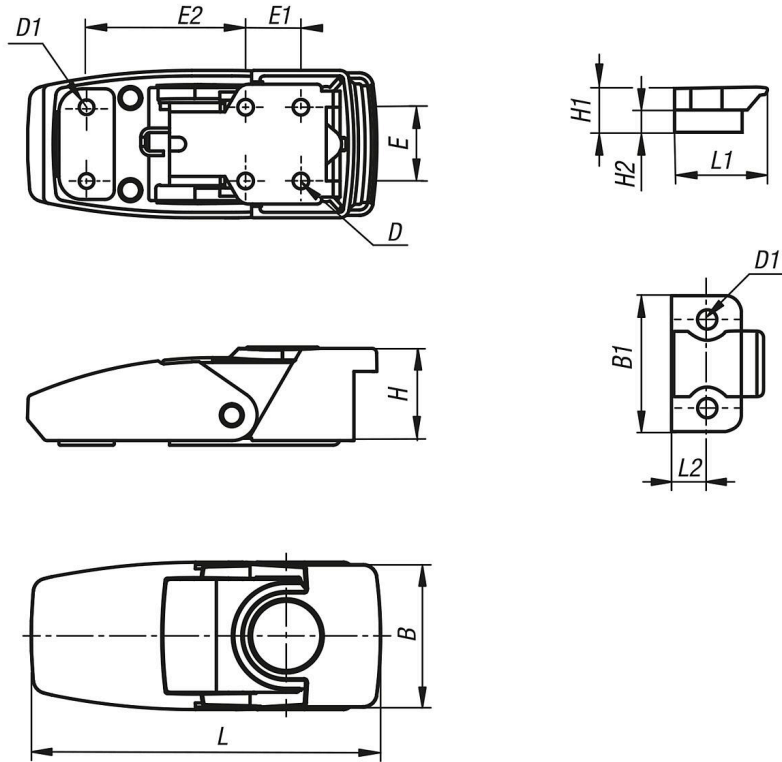
Gerdirme mandalları vidalanabilir veya perçinlenebilir. Bileşenlerin sabitlenmesi için M3 ebadı havşa başlı vidalar tavsiye ediyoruz.

Basınçlı döküm gövdesi tüm fonksiyon parçalarını gizler ve bu şekilde kapalı durumda sökmeye karşı emniyete alınmıştır.

Azami dayanıklılık 1.200 N'dir.

Karşılamanın kanca ile teslimat.

### Çizimler



### Ürünler genel bakış

Sipariş numarası	Tip 1	Ana gövde rengi	Yüzey Ana gövde	L	B	H	B1	D	D1	E	E1	E2	H1	H2	L1	L2
05547-10-10064	kilitsiz	siyah	toz boya kaplama	64,8	26,5	18	19,7	3,2	3,2	12	12	30	6,5	3,5	15,5	6
05547-10-20064	kilitsiz	-	yüksek parlak krom kaplama	64,8	26,5	18	19,7	3,2	3,2	12	12	30	6,5	3,5	15,5	6
05547-10-30064	kilitsiz	-	mat krom kaplama	64,8	26,5	18	19,7	3,2	3,2	12	12	30	6,5	3,5	15,5	6
05547-10-10076	kilitsiz	siyah	toz boya kaplama	76	32	21	24	3,2	3,2	16	12	34,5	8	4	16	6

Ürönlere genel bakış

Sipariş numarası	Tip 1	Ana gövde rengi	Yüzey Ana gövde	L	B	H	B1	D	D1	E	E1	E2	H1	H2	L1	L2
05547-10-20076	kilitsiz	-	yüksek parlak krom kaplama	76	32	21	24	3,2	3,2	16	12	34,7	8	4	16	6
05547-10-30076	kilitsiz	-	mat krom kaplama	76	32	21	24	3,2	3,2	16	12	34,9	8	4	16	6