

Ürün açıklaması/Ürün resimleri



Açıklama

Malzeme:

Çelik veya paslanmaz çelik 1.4301.

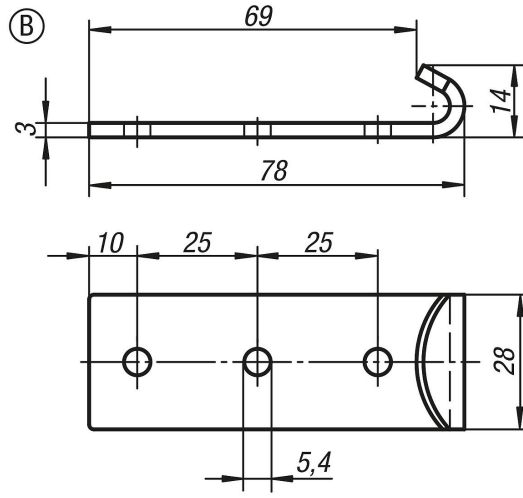
Model:

galvaniz kaplama, mavi pasifleştirilmiş.
Kaplamasız paslanmaz çelik.

Aksesuar:

Gerdirme mandalları 05552.

Çizimler



Ürünlere genel bakış

Sipariş numarası	Ana gövde malzemesi	Form
05552-9254781	çelik	B
05552-9254782	paslanmaz çelik	B