

Ürün açıklaması/Ürün resimleri



Açıklama

Malzeme:

Çelik.

Model:

Galvaniz kaplama.

Bilgi:

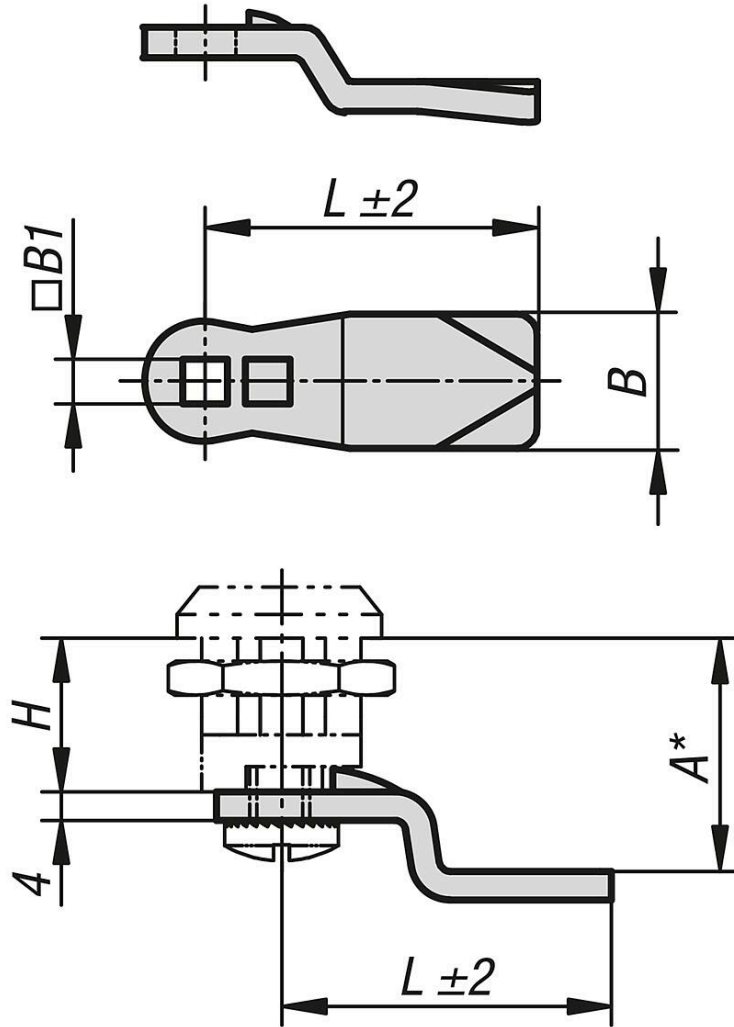
*A, mm, gövde uzunluğu H=18 mm, H=30 mm ve H=50 mm.

Aksesuar:

Çinko çeyrek dönüşlü kilit, kilitlenebilir, 05564-10.

Çinko çeyrek dönüşlü kilit, kilitlenebilir, uzun tip 05564-14.

Çizimler



Ürnlere genel bakış

Sipariş numarası	Tip 1	Tip 2	A, H=18	A, H=30	A, H=50	B	B1	L	norem çeyrek dönüşlü kilitler için uygundur
05564-15-13506	dayanaklı	Yukarı doğru bükülü	6	18	38	19	8,1	35	05564-10, 05564-14

Ürünler genel bakış

Sipariş numarası	Tip 1	Tip 2	A, H=18	A, H=30	A, H=50	B	B1	L	norem çeyrek dönüşlü kilitler için uygundur
05564-15-13508	dayanaklı	Yukarı doğru bükülü	8	20	40	19	8,1	35	05564-10, 05564-14
05564-15-13510	dayanaklı	Yukarı doğru bükülü	10	22	42	19	8,1	35	05564-10, 05564-14
05564-15-13513	dayanaklı	Yukarı doğru bükülü	13	25	45	19	8,1	35	05564-10, 05564-14
05564-15-13514	dayanaklı	Yukarı doğru bükülü	14	26	46	19	8,1	35	05564-10, 05564-14
05564-15-13516	dayanaklı	Yukarı doğru bükülü	16	28	48	19	8,1	35	05564-10, 05564-14
05564-15-13518	dayanaklı	düz	18	30	50	19	8,1	35	05564-10, 05564-14
05564-15-13520	dayanaklı	Aşağı doğru bükülü	20	32	52	19	8,1	35	05564-10, 05564-14
05564-15-13522	dayanaklı	Aşağı doğru bükülü	22	34	54	19	8,1	35	05564-10, 05564-14
05564-15-13524	dayanaklı	Aşağı doğru bükülü	24	36	56	19	8,1	35	05564-10, 05564-14
05564-15-13526	dayanaklı	Aşağı doğru bükülü	26	38	58	19	8,1	35	05564-10, 05564-14
05564-15-13528	dayanaklı	Aşağı doğru bükülü	28	40	60	19	8,1	35	05564-10, 05564-14
05564-15-14504	dayanaklı	Yukarı doğru bükülü	4	16	36	19	8,1	45	05564-10, 05564-14
05564-15-14506	dayanaklı	Yukarı doğru bükülü	6	18	38	19	8,1	45	05564-10, 05564-14
05564-15-14508	dayanaklı	Yukarı doğru bükülü	8	20	40	19	8,1	45	05564-10, 05564-14
05564-15-14510	dayanaklı	Yukarı doğru bükülü	10	22	42	19	8,1	45	05564-10, 05564-14
05564-15-14513	dayanaklı	Yukarı doğru bükülü	13	25	45	19	8,1	45	05564-10, 05564-14
05564-15-14514	dayanaklı	Yukarı doğru bükülü	14	26	46	19	8,1	45	05564-10, 05564-14
05564-15-14516	dayanaklı	Yukarı doğru bükülü	16	28	48	19	8,1	45	05564-10, 05564-14
05564-15-14518	dayanaklı	düz	18	30	50	19	8,1	45	05564-10, 05564-14
05564-15-14520	dayanaklı	Aşağı doğru bükülü	20	32	52	19	8,1	45	05564-10, 05564-14
05564-15-14522	dayanaklı	Aşağı doğru bükülü	22	34	54	19	8,1	45	05564-10, 05564-14
05564-15-14524	dayanaklı	Aşağı doğru bükülü	24	36	56	19	8,1	45	05564-10, 05564-14
05564-15-14526	dayanaklı	Aşağı doğru bükülü	26	38	58	19	8,1	45	05564-10, 05564-14
05564-15-14528	dayanaklı	Aşağı doğru bükülü	28	40	60	19	8,1	45	05564-10, 05564-14
05564-15-14530	dayanaklı	Aşağı doğru bükülü	30	42	62	19	8,1	45	05564-10, 05564-14
05564-15-14532	dayanaklı	Aşağı doğru bükülü	32	44	64	19	8,1	45	05564-10, 05564-14
05564-15-14534	dayanaklı	Aşağı doğru bükülü	34	46	66	19	8,1	45	05564-10, 05564-14
05564-15-14536	dayanaklı	Aşağı doğru bükülü	36	48	68	19	8,1	45	05564-10, 05564-14
05564-15-14538	dayanaklı	Aşağı doğru bükülü	38	50	70	19	8,1	45	05564-10, 05564-14
05564-15-14540	dayanaklı	Aşağı doğru bükülü	40	52	72	19	8,1	45	05564-10, 05564-14
05564-15-14542	dayanaklı	Aşağı doğru bükülü	42	54	74	19	8,1	45	05564-10, 05564-14