

Ürün açıklaması/Ürün resimleri



Açıklama

Malzeme:

Paslanmaz çelik 1.4301.

Model:

kaplamasız.

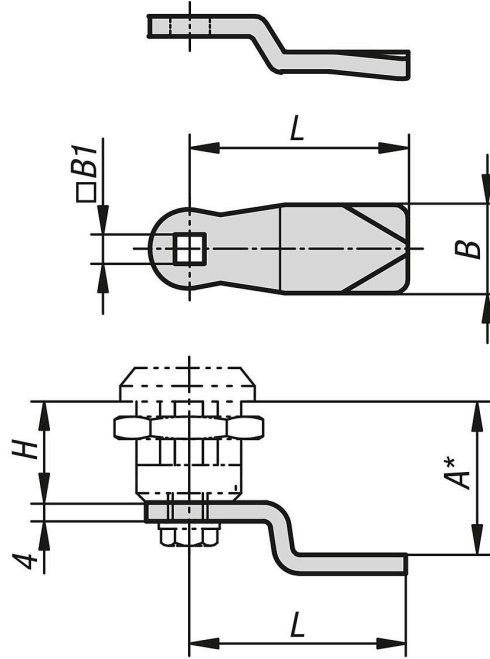
Bilgi:

*A, mm, gövde uzunluğu H=26,1 mm.

Aksesuar:

Çinko çeyrek dönüşlü kilit, itfaiye, DIN 14925 05578-10.

Çizimler



Ürünlere genel bakış

Sipariş numarası	Tip 1	Tip 2	A, H=26,1	B	B1	L	norem çeyrek dönüşlü kilitler için uygundur
05578-12-145X521	Dayanaksız	Aşağı doğru bükülü	52,1	19,5	8,1	45	05578-10
05578-12-145X501	Dayanaksız	Aşağı doğru bükülü	50,1	19,5	8,1	45	05578-10
05578-12-145X481	Dayanaksız	Aşağı doğru bükülü	48,1	19,5	8,1	45	05578-10
05578-12-145X461	Dayanaksız	Aşağı doğru bükülü	46,1	19,5	8,1	45	05578-10
05578-12-145X441	Dayanaksız	Aşağı doğru bükülü	44,1	19,5	8,1	45	05578-10
05578-12-145X421	Dayanaksız	Aşağı doğru bükülü	42,1	19,5	8,1	45	05578-10
05578-12-145X401	Dayanaksız	Aşağı doğru bükülü	40,1	19,5	8,1	45	05578-10
05578-12-145X381	Dayanaksız	Aşağı doğru bükülü	38,1	19,5	8,1	45	05578-10
05578-12-145X361	Dayanaksız	Aşağı doğru bükülü	36,1	19,5	8,1	45	05578-10
05578-12-145X341	Dayanaksız	Aşağı doğru bükülü	34,1	19,5	8,1	45	05578-10
05578-12-145X321	Dayanaksız	Aşağı doğru bükülü	32,1	19,5	8,1	45	05578-10
05578-12-145X301	Dayanaksız	Aşağı doğru bükülü	30,1	19,5	8,1	45	05578-10
05578-12-145X281	Dayanaksız	Aşağı doğru bükülü	28,1	19,5	8,1	45	05578-10
05578-12-145X261	Dayanaksız	düz	26,1	19,5	8,1	45	05578-10
05578-12-145X241	Dayanaksız	Yukarı doğru bükülü	24,1	19,5	8,1	45	05578-10
05578-12-145X221	Dayanaksız	Yukarı doğru bükülü	22,1	19,5	8,1	45	05578-10

Ürünler genel bakış

Sipariş numarası	Tip 1	Tip 2	A, H=26,1	B	B1	L	norelem çeyrek dönüşlü kilitler için uygundur
05578-12-145X201	Dayanaksız	Yukarı doğru bükülü	20,1	19,5	8,1	45	05578-10
05578-12-145X181	Dayanaksız	Yukarı doğru bükülü	18,1	19,5	8,1	45	05578-10
05578-12-145X161	Dayanaksız	Yukarı doğru bükülü	16,1	19,5	8,1	45	05578-10
05578-12-145X141	Dayanaksız	Yukarı doğru bükülü	14,1	19,5	8,1	45	05578-10
05578-12-145X121	Dayanaksız	Yukarı doğru bükülü	12,1	19,5	8,1	45	05578-10