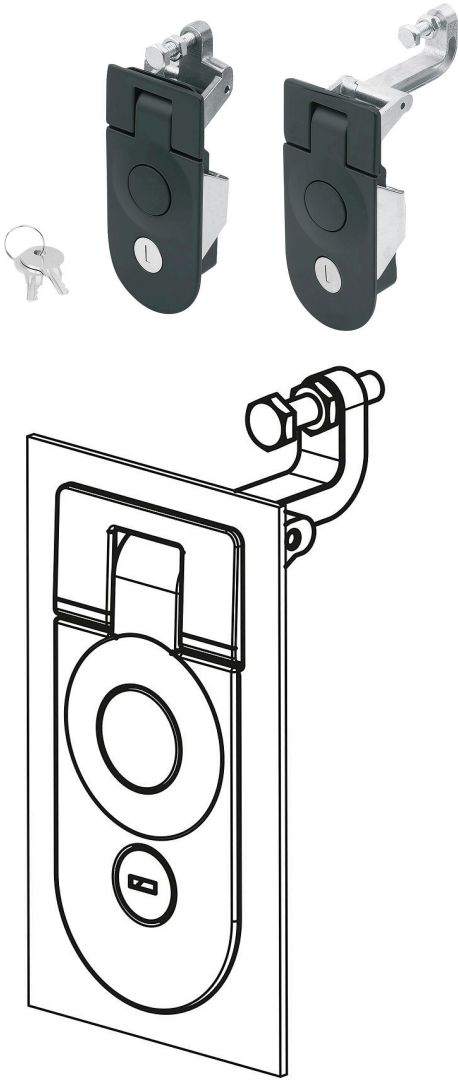


Ürün açıklaması/Ürün resimleri

**Açıklama****Ürün açıklaması:**

Sıkıştırma bağlantı elemanları ağırlıklı olarak, basınç altındaki bileşenleri kapatmak için contanın daha yüksek bir temas basıncının gerekli olduğu kapılar, kanatlar, kapak ve gövde için kullanılır.

Kaldıraç etkisinin sayesinde, contaları birbirine bastıran bir sıkıştırma kuvveti oluşturulur. Sonuç olarak titreşimlere, toza ve/veya suya karşı son derece dayanıklıdır.

Malzeme:

Gövde: çinko basınçlı döküm.

Askı, civata ve somun çelik.

Model:

Gövde siyah, toz boyalı.

Askı, civata ve somun galvanizlidir.

Bilgi:

H1 ayarlama hareketi 60 mm'ye kadar ayarlanabilir.

Kapı kanadı kalınlığı maks. 5 mm.

Conta ile suya ve toza karşı korumalıdır.

Kilit aynı şekilde anahtarlanmıştır, yani her kilit aynı anahtarla açılabilir.

Kumanda şekli:

Tetikleyiciye basıldığında kapak açık konuma geçer ve kapı açılabilir.

Kolun kapatılması kapıyı çerçeveye doğru bastırır.

Kullanım:

- Makine Mühendisliği
- Anahtar dolapları
- Araç yapımı
- Laboratuvar ekipmanları
- Ambalaj endüstrisi

Montaj:

1. Taslağa uygun olarak bir montaj kesiti oluşturun.
2. Kilidi ön taraftan montaj açıklığına yerleştirin.
3. Civatayı arkadan sıkın, bu işlem montaj braketini kapı paneline çeker ve kapağı montaj açıklığına sabitler.

Teslimat kapsamı:

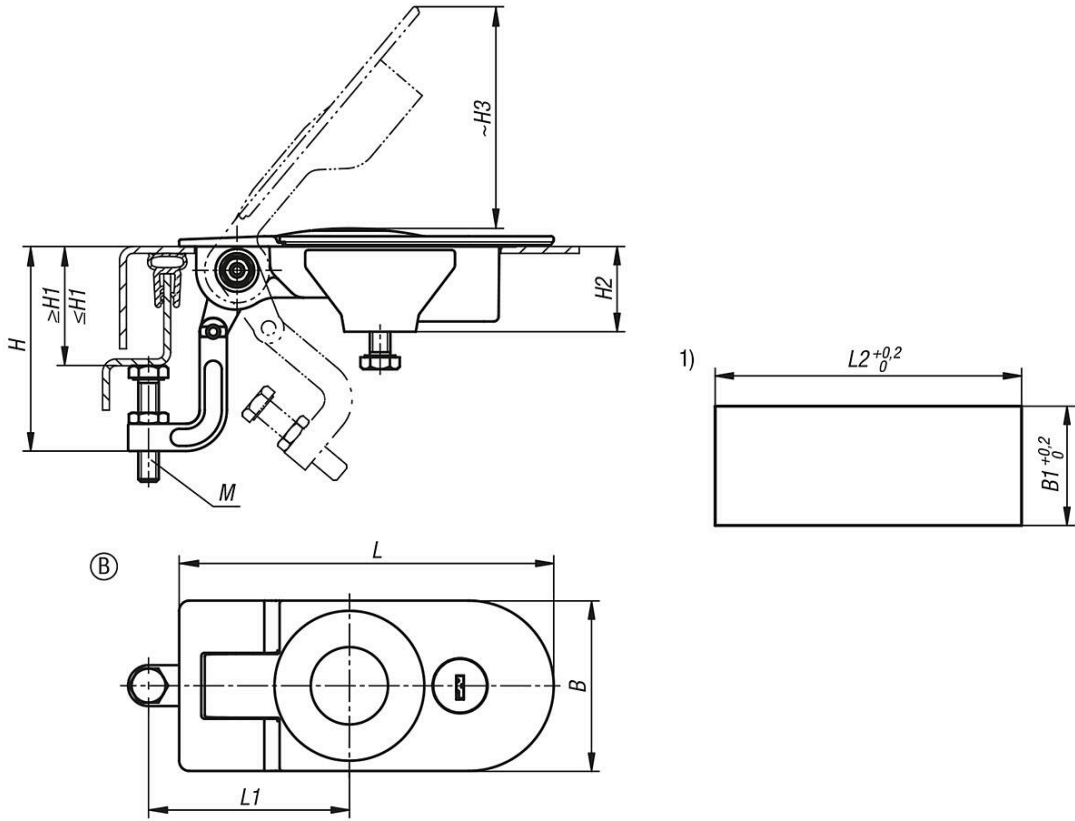
Civata, somun, conta ve montaj braketini teslimat kapsamına dahildir.

Kilitlenebilir sıkıştırma kolu kilitlerinin her biri 2 anahtarla birlikte teslim edilir.

Çizim bilgisi:

- 1) Montaj kesiti

Çizimler



Ürünlere genel bakış

Sipariş numarası	Form	Form modeli	B	B1	H	H1 min.	H1 maks.	H2	H3	L	L1	L2	M
05582-05-1129	B	kilitli	50	35	29	-	15	25	81	110	59	90	M06X30
05582-05-1143	B	kilitli	50	35	43	15	30	25	81	110	59	90	M06X30
05582-05-1160	B	kilitli	50	35	60	30	45	25	81	110	59	90	M06X30
05582-05-1175	B	kilitli	50	35	75	45	60	25	81	110	59	90	M06X30