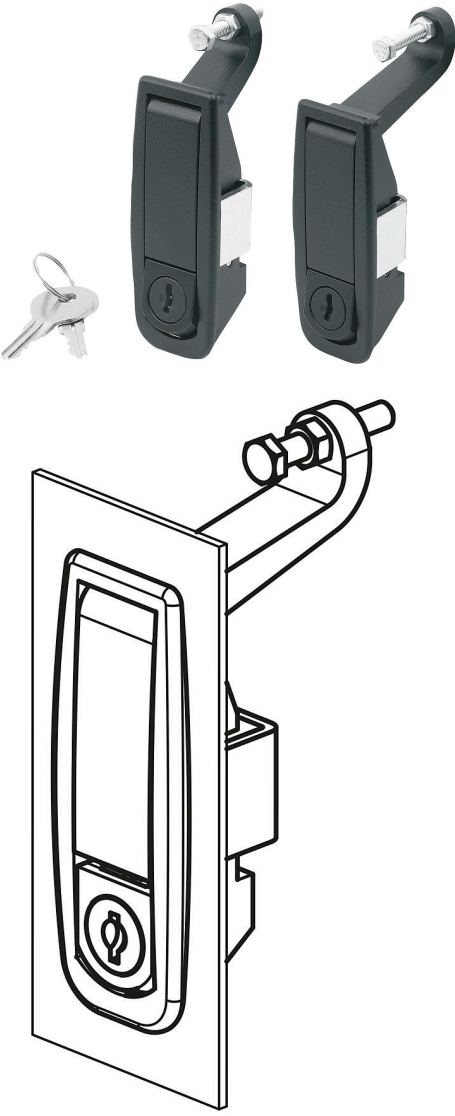


## Ürün açıklaması/Ürün resimleri

**Açıklama****Ürün açıklaması:**

Sıkıştırma bağlantı elemanları ağırlıklı olarak, basınç altındaki bileşenleri kapatmak için contanın daha yüksek bir temas basıncının gerekli olduğu kapılar, kanatlar, kapak ve gövde için kullanılır.

Kaldıraç etkisinin sayesinde, contaları birbirine bastıran bir sıkıştırma kuvveti oluşturulur. Sonuç olarak titreşimlere, toza ve/veya suya karşı son derece dayanıklıdır.

**Malzeme:**

Gövde: çinko basınçlı döküm.

Askı, civata ve somun çelik.

**Model:**

Gövde siyah, toz boyalı.

Askı, civata ve somun galvanizlidir.

**Bilgi:**

H1 ayarlama hareketi isteğe bağlı olarak 2 mm ile 19 mm veya 24 mm ile 42 mm arasında ayarlanabilir.

Kapı kanadı kalınlığı maks. 5 mm.

Kilit aynı şekilde anahtarlanmıştır, yani her kilit aynı anahtarla açılabilir.

**Kumanda şekli:**

Tetikleyiciye basıldığında kapak açık konuma geçer ve kapı açılabilir.

Kolun kapatılması kapıyı çerçeveye doğru bastırır.

**Kullanım:**

- Makine Mühendisliği
- Anahtar dolapları
- Araç yapımı
- Laboratuvar ekipmanları
- Ambalaj endüstrisi

**Montaj:**

1. Taslağa uygun olarak bir montaj kesiti oluşturun.
2. Kilidi ön taraftan montaj açıklığına yerleştirin.
3. Civatayı arkadan sıkın, bu işlem montaj braketini kapı paneline çeker ve kapağı montaj açıklığına sabitler.

**Teslimat kapsamı:**

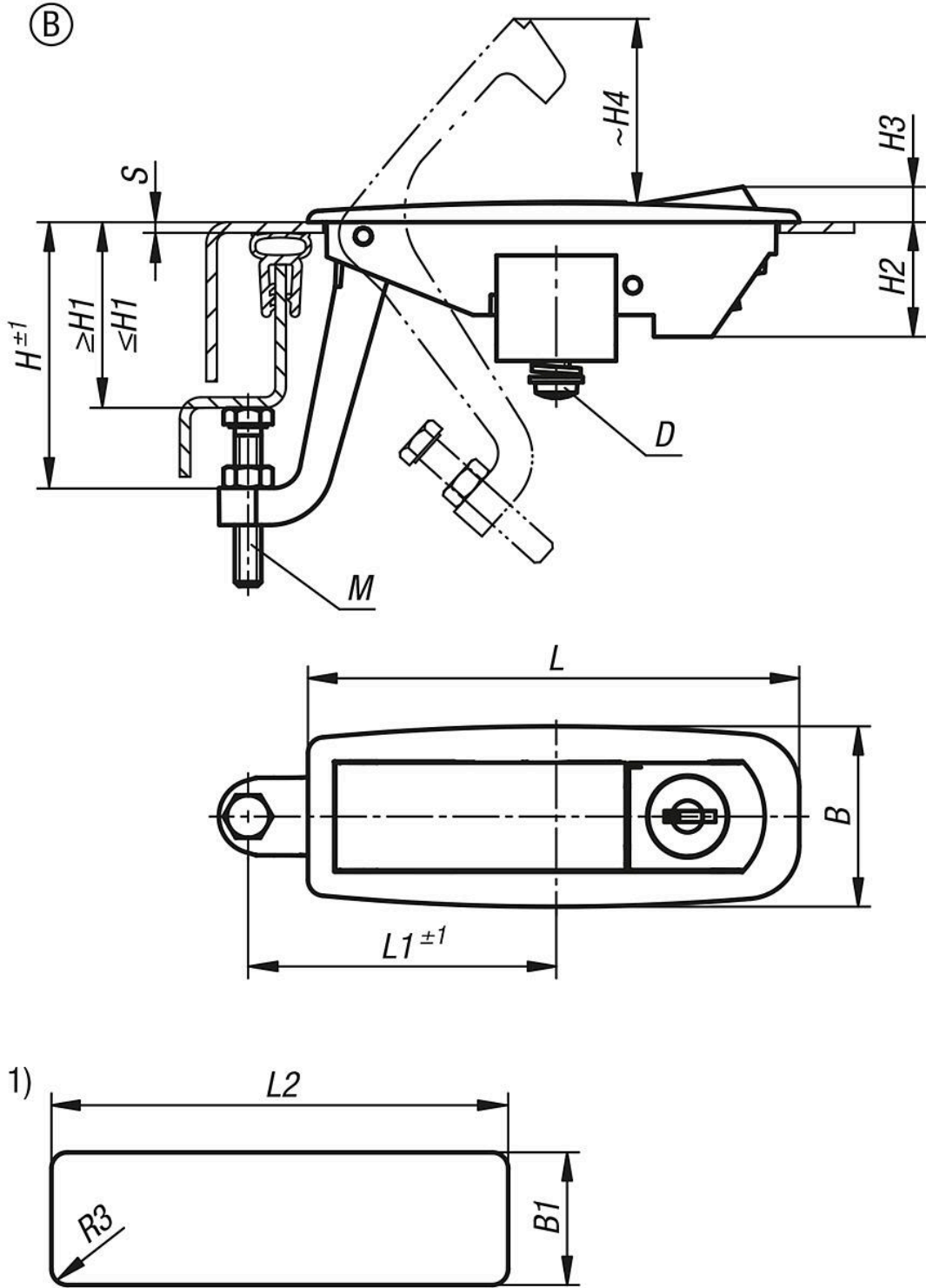
Civata, somun ve montaj braketleri teslimat kapsamına dahildir.

Kilitlenebilir sıkıştırma kolu kilitlemelerinin her biri 2 anahtarla birlikte teslim edilir.

**Çizim bilgisi:**

- 1) Montaj kesiti

## Çizimler



## Ürünler genel bakış

Sipariş numarası	Form	Form modeli	B	B1	D	H	H1 min.	H1 maks.	H2	H3	H4	L	L1	L2	M	S=Kapı kalınlığı, mm hesabıyla
05582-1127	B	kilitli	34	25	M05X12	27,5	2	19	21,6	6,7	37	92,5	57,5	86	M5x30	1-5
05582-1150	B	kilitli	34	25	M05X12	50	24	42	21,6	6,7	37	92,5	57,5	86	M5x30	1-5

Ürnlere genel bakış

---