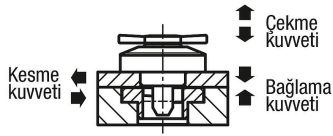
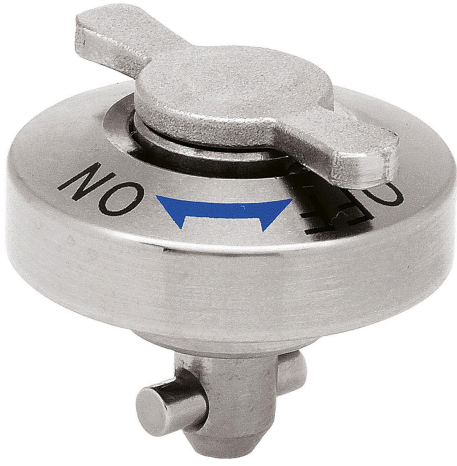


Ürün açıklaması/Ürün resimleri



Açıklama

Malzeme:

Gövde, paslanmaz çelik.
Bulon çelik.
Pim paslanmaz çelik.
Döner başlık, paslanmaz çelik.

Model:

Gövde yalın.
Bulon nikel kaplama.
Pim yalın.
Döner başlık, paslanmaz çelik, yalın.

Bilgi:

Sabitlenme civataları M2 veya M3 birlikte teslim edilir.
Montaj seçeneği 1 panel kalınlığı 6 veya 12 mm için.
Montaj seçeneği 2 panel kalınlığı > 12 ila 20 mm için.

Tutma kuvveti aşırsa, paneller arasında 0,1 mm'den fazla bir boşluk oluşur.

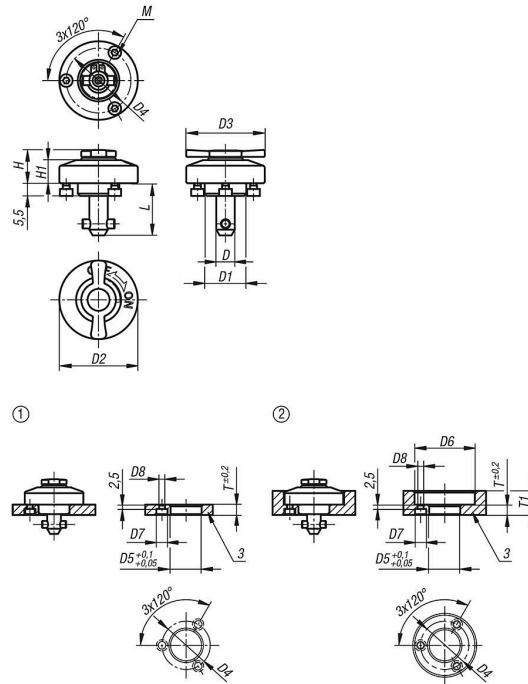
Aksesuar:

Sıkıştırma plakaları 05592

Çizim bilgisi:

1) Plaka

Çizimler



Ürünlere genel bakış

Sipariş numarası	D	D1	D2	D3	D4	H	H1	L	M	D5	D6	D7	D8	T	T1	Tutma kuvveti N	Bağlama kuvveti N	Kesme kuvveti kN	Çekme kuvveti F kN	Sıcaklık dayanımı
05591-5162	5	14	25	20	21	11,5	6,5	15,5	M2x3	14	26	4,4	2,4	6	6-10	60	60	1,8	1,2	≤200 °C
05591-8232	8	18	34	32	28	15,4	10	23	M3x4	18	35	6,5	3,4	12	12-20	90	90	3,2	2,6	≤200 °C