

Ürün açıklaması/Ürün resimleri

**Açıklama****Malzeme:**

Çelik halat, paslanmaz çelik.
 Çekme kılıfı çelik tel, iç ve dış plastik kaplamalı.
 POM kovan.
 Nipel Zamak.
 Vidalı nipel, çelik.

Model:

Bowden kablosu kılıfı ve kovan siyah.
 Vidalı nipel, galvaniz kaplama.

Bilgi:

Bowden kabloları çekme kuvvetinin aktarılması amacıyla hizmet eder ve tetikleyici ile kombine olarak uzaktan tetikleyici olarak kullanılır.
 Bowden kablosunun çeşitli uzunluk versiyonları arasında seçim yapılabilmektedir.
 İlgili uygulamada ayar hassasiyetini sağlamak için Bowden kablosu montaj sırasında ilgili biçimde kısaltılabilir.

Bowden kablolarının montajında aşağıdaki noktalar dikkate alınmalıdır:

Serbest halat ucunun uzunluğu döşeme açısı, bükme yarıçapı ve yük faktörleri nedeniyle değişebilir.

Döşeme sırasında özellikle asgari bükme yarıçapının, bu durumda $R = 65$ mm, altına inmemesine dikkat edilmelidir. Dar yarıçap yüksek aşınmaya ve yüksek sürtünmeye yol açabilir. Montaj sırasında kısa süreliğine de olsa asgari bükme yarıçapının altına inmemelidir, aksi takdirde çekme kılıfında hasar meydana gelir. Kılıf ayrıca baskı kuvvetlerinin karşılanması için tasarlanmıştır. Çok fazla çekilirse iç taraftaki spiral esnetilir ve kalıcı hasar verilir.

Çekme mukavemeti maks. 1000 N.

Teslimat kapsamı:

Nipelli, çekme kılıflı, kovanlı ve vidalı nipelli çelik halat.

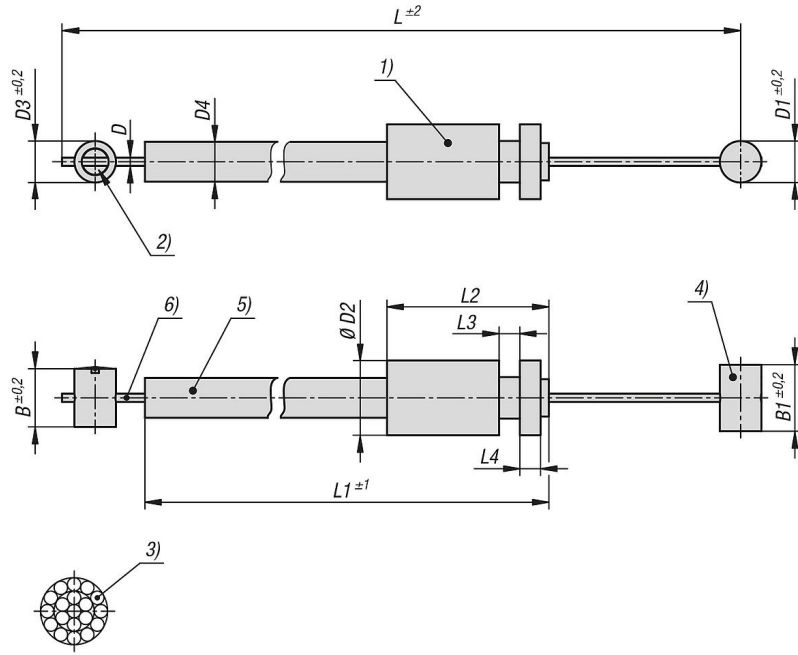
Aksesuar:

Tetikleyici 05596 veya yaylı kilitletler 05596-06.

Çizim bilgisi:

- 1) Kovan
- 2) Vidalı nipel
- 3) Yapı 1x19
- 4) Nipel
- 5) Çekme kılıfı
- 6) Çelik halat

Çizimler



Ürünlere genel bakış

Bowden kabloları

Sipariş numarası	B	B1	D	D1	D2	D3	D4	L	L1	L2	L3	L4
05596-01-11X0500	7	8	1,5	5	9	5	4,8	500	464,4	19,5	2,5	2,5
05596-01-11X1000	7	8	1,5	5	9	5	4,8	1000	964,4	19,5	2,5	2,5