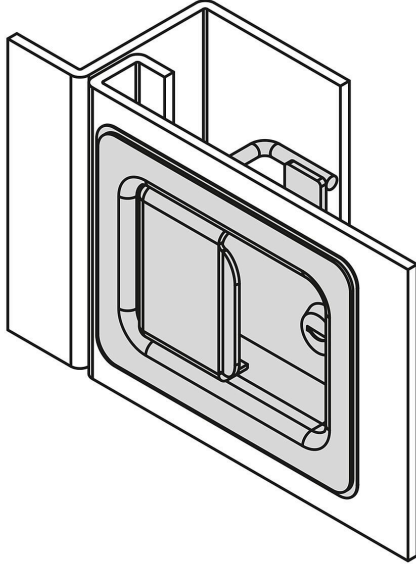


Ürün açıklaması/Ürün resimleri



Açıklama

Ürün açıklaması:

Bu yaylı kilitler gömülü kol ile kapılara, kapaklara ve başlıklara sorunsuz monte edilmek üzere tasarlanmıştır. Ön gergili tutamak tıkrdamayı önler.

Malzeme:

Gövde: çelik.

Model:

Siyah toz boyalı gövde.

Bilgi:

Conta ile suya ve toza karşı korumalı.

Kapı kanadı kalınlığı maks. 6 mm.

Kilit aynı şekilde anahtarlanmıştır, yani her kilit aynı anahtarla açılabilir.

Form A: Arkadan montaj.

Form B: Kullanım tarafından montaj.

Kumanda şekli:

Tutamağın çekilmesiyle kilit açık konuma getirilir, kapı açılabilir. Kilitleme, kapının bastırılarak kapatılmasıyla otomatik olarak sağlanır.

Montaj:

1. Taslağa uygun olarak bir montaj kesiti oluşturun.
2. Tasarıma bağlı olarak yaylı kilidin arkadan veya kullanım tarafından sabitlenmesi.

Teslimat kapsamı:

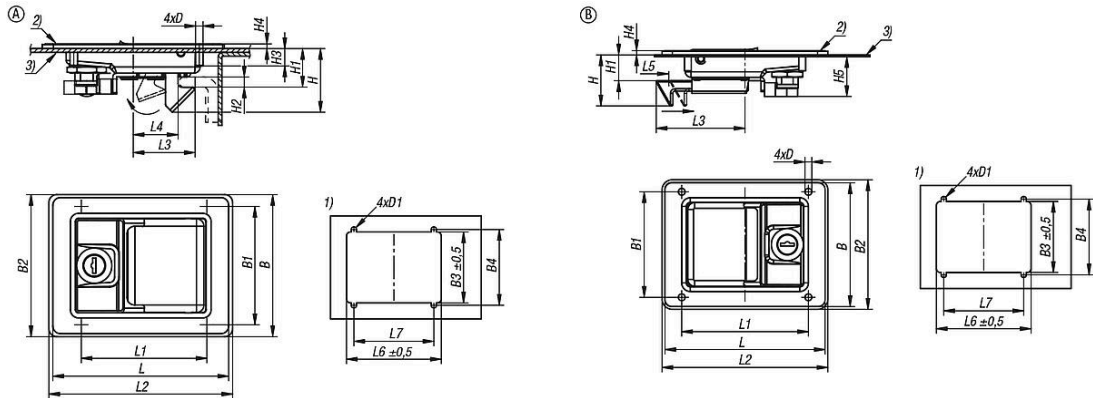
Conta ve 2x anahtar teslimat kapsamına dahildir.

Yaylı kilidi ve montaj dirseğini sabitlemek için kullanılan civataar veya somunlar teslimat kapsamına dahil değildir.

Çizim bilgisi:

- 1) Montaj kesiti
- 2) Conta
- 3) Kapı kanadı

Çizimler



Ürünler genel bakış

Tutamaklı, menteşeli çelik yaylı kilitler, katlanabilir

Sipariş numarası	Form	Form modeli	B	B1	B2	B3	B4	D	D1	H	H1	H2	H3	H4	H5
05596-32-000140108	A	Arka taraftan montaj	108	94	113	88,6	94,5	M6	6,5	53	31,5	8,5	14	3,5	-
05596-32-001140108	B	Kullanım tarafından montaj	108	94,5	113	88,6	94,5	6,5	6,5	44,5	22,5	8,5	-	3,5	36,3

Sipariş numarası	L	L1	L2	L3	L4	L5	L6	L7
05596-32-000140108	140	100	145	49	36,2	-	118,5	100
05596-32-001140108	140	100	145	77,6	-	11	118,5	100