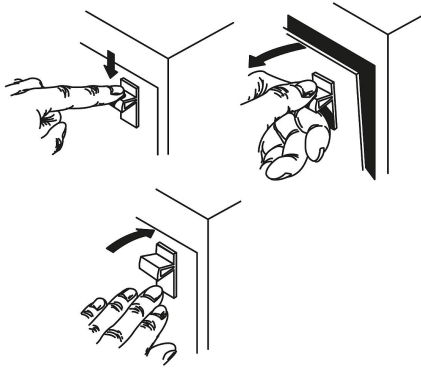
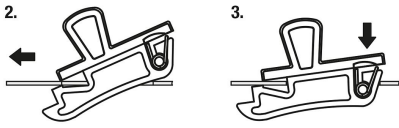
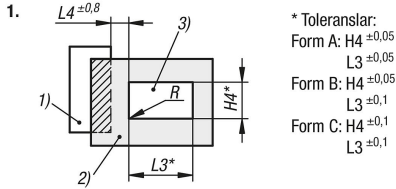


Ürün açıklaması/Ürün resimleri



Montaj:



Açıklama

Malzeme:

Kilit PC/ABS.

Yay, paslanmaz çelik 1.4310.

Model:

Kilit siyah.

Yay yalın.

Bilgi:

Yaylı kilitler kapılara, kapaklara ve başlıklara monte edilmek üzere tasarlanmıştır. Farklı kapı kanadı kalınlıkları için üç farklı ebatla mevcuttur.

Alevlenebilirlik: UL94-HB listelenmiş.

Kumanda şekli:

Tutamağın kaydırılmasıyla kilit açık konuma getirilir, kapı açılabilir. Kilitleme, kapının yay yardımıyla bastırılarak kapatılmasıyla otomatik olarak sağlanır.

Kullanım:

- Otomobil endüstrisi
- Tıp teknolojisi
- Makine yapımı
- Cihaz yapımı
- Endüstriyel dolaplar

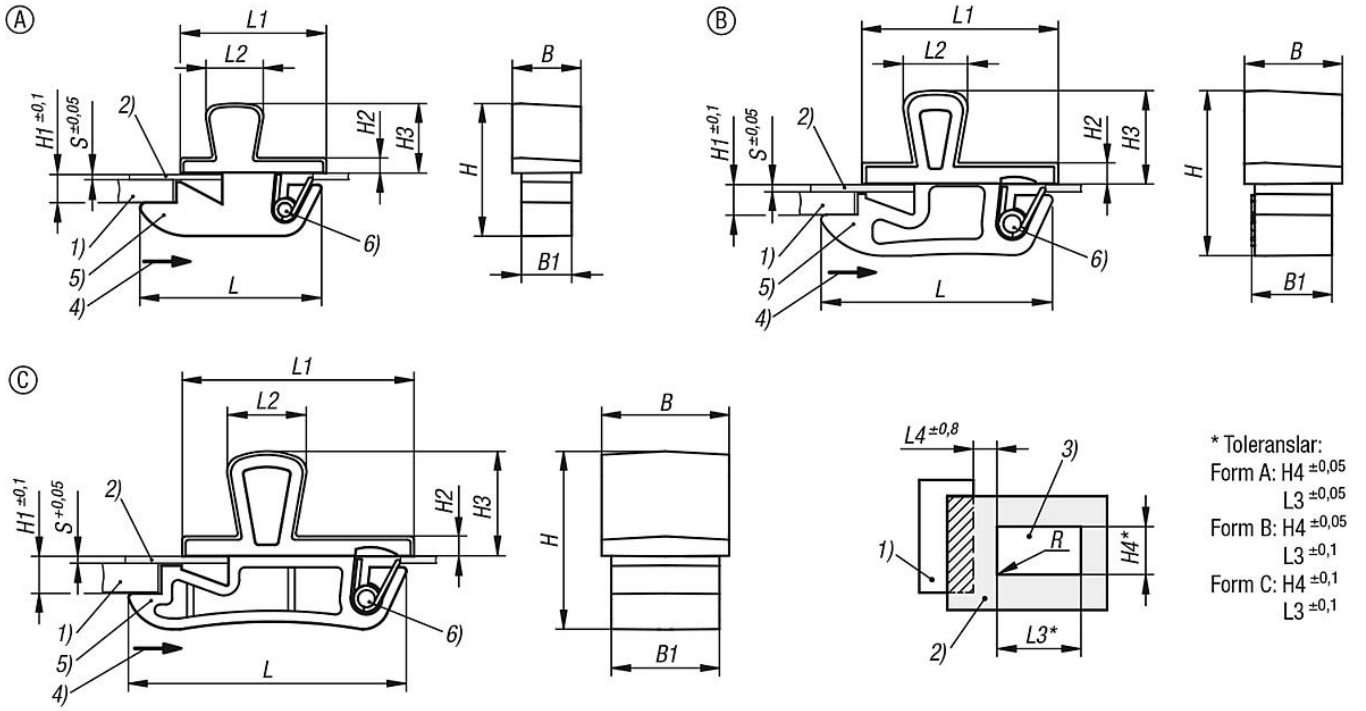
Montaj:

1. Taslağa uygun olarak çapaksız bir montaj kesiti oluşturun.
2. Kilidin ön tarafını kesit içine itin ve ileriye doğru bastırın.
3. Yerine oturması için kilidi aşağıya doğru bastırın.

Çizim bilgisi:

- 1) Çerçeve
- 2) Kapı kanadı
- 3) Montaj kesiti
- 4) Kullanım yönü
- 5) Kilit
- 6) Yay

Çizimler



Ürünlere genel bakış

Sipariş numarası	Form	B	B1	H	H1=Toplam tutma alanı	H2	H3	H4	L	L1	L2	L3	L4	R	N değerinde maks. işletme yükü	Sıcaklık aralığı °C	S=Kapı kalınlığı, mm hesabıyla
05596-40-211060	A	6	4,4	11,6	2,2	1,3	6,1	4,57	15,9	12,75	5	8,33	4,8	max. 0,1	25	-40 ila 60	0,6
05596-40-215090	B	9,5	7,8	15,5	2,65	2,1	9,1	8,2	22,5	19,05	6,3	12,7	6,4	max. 0,1	90	-40 ila 60	0,8
05596-40-222160	C	16,5	14	23,1	4,5	2,6	13,6	14,3	36	30	10,3	22,2	9,5	max. 0,1	130	-40 ila 60	1