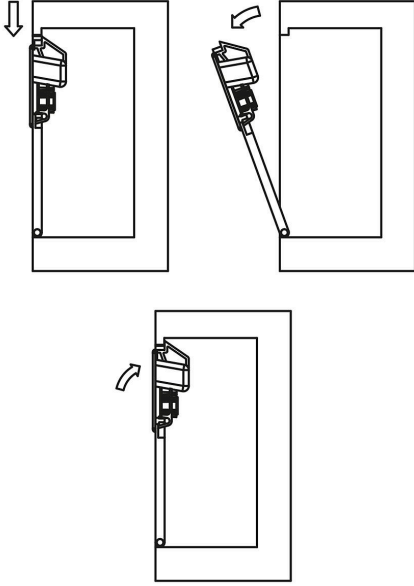


## Ürün açıklaması/Ürün resimleri

**Açıklama****Malzeme:**

Kilit ABS.

Yay, paslanmaz çelik 1.4310.

**Model:**

Kilit siyah.

Yay yalın.

**Bilgi:**

Bu yaylı kilitler kapılara, kapaklara ve başlıklara bitişik şekilde monte edilmek üzere tasarlanmıştır.

Farklı kapı kanadı kalınlıkları için altı farklı ebatta mevcuttur.

Alevlenebilirlik: UL94-HB listelenmiş.

**Kumanda şekli:**

Tutamağın kaydırılmasıyla kilit açık konuma getirilir, kapı açılabilir. Kilitleme, kapının yay yardımıyla bastırılarak kapatılmasıyla otomatik olarak sağlanır.

**Kullanım:**

- Otomobil endüstrisi
- Tıp teknolojisi
- Makine yapımı
- Cihaz yapımı
- Endüstriyel dolaplar

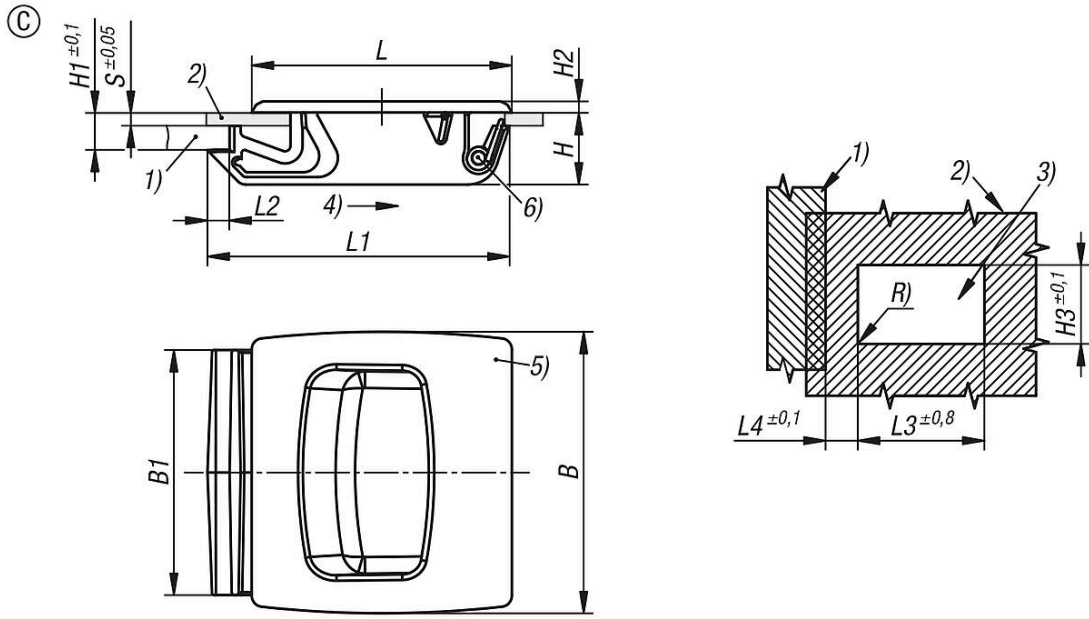
**Montaj:**

1. Taslağa uygun olarak çapaksız bir montaj kesiti oluşturun.
2. Kilidin ön tarafını kesit içine itin ve ileriye doğru bastırın.
3. Yerine oturması için kilidi aşağıya doğru bastırın.

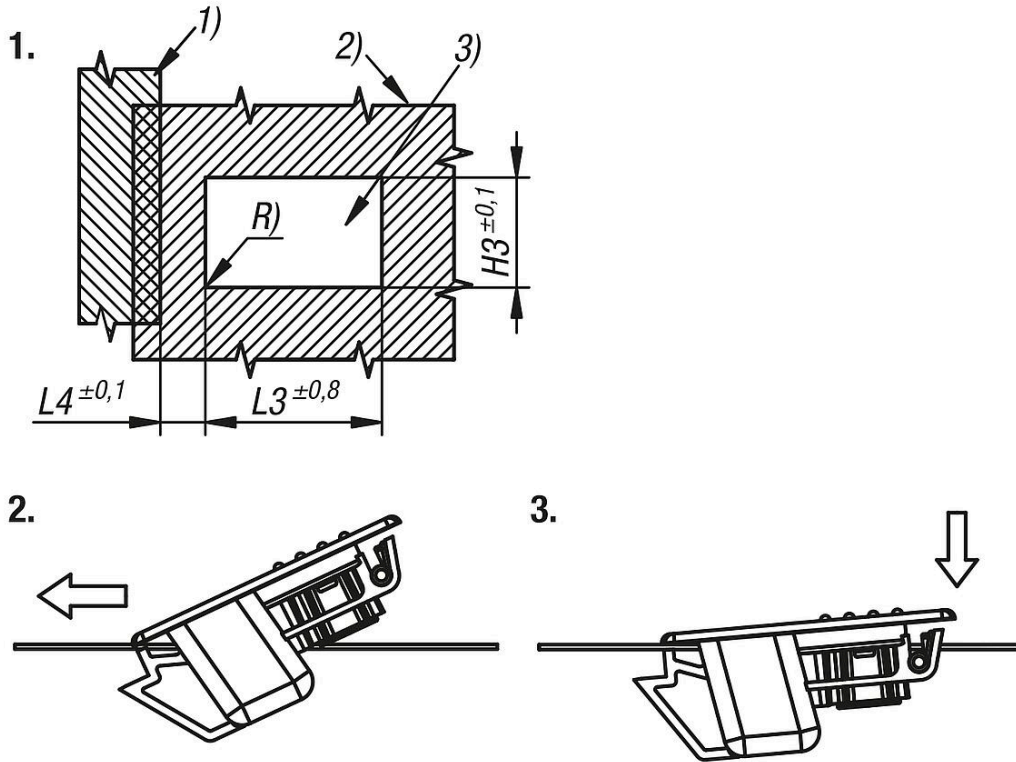
**Çizim bilgisi:**

- 1) Çerçeve
- 2) Kapı kanadı
- 3) Montaj kesiti
- 4) Kullanım yönü
- 5) Kilit
- 6) Yay

## Çizimler



## Montaj:



## Ürnlere genel bakış

Sipariş numarası	Form	Form modeli	B	B1	H	H1=Toplam tutma alanı	H2	H3	L	L1	L2	L3	L4	R	S=Kapı kalınlığı, mm hesabıyla	Sıcaklık aralığı °C
05596-42-2015500	C	orta	50,8	44,2	13	6,7	2	44,5	47	54,6	4	38,1	12,7	max. 0,25	2	-40 ila 60

Ürnlere genel bakış

---