

## Ürün açıklaması/Ürün resimleri

**Açıklama****Malzeme:**

Kilit ABS.

Yay, paslanmaz çelik 1.4310.

**Model:**

Kilit siyah.

Yay yalın.

**Bilgi:**

Bu yaylı kilitler kapılara, kapaklara ve başlıklara bitişik şekilde monte edilmek üzere tasarlanmıştır.

Farklı kapı kanadı kalınlıkları için iki farklı ebatla mevcuttur. Kilitlenebilir versiyonlar sayesinde ilave emniyet. Kilitlenebilir yaylı kilit donanımlarındaki kilit, tüm kilitlerde kullanma özelliğine sahiptir, yani her kilit aynı anahtar ile açılabilir.

Alevlenebilirlik: UL94-HB listelenmiş.

Form A: kilitlenebilir

Form B: kilitlenemez

**Kumanda şekli:**

Form A: Anahtarın çevrilmesi ve ardından kolun itilmesi ile kilit açık konuma getirilir ve kapı açılabilir. Kilitleme, kapının yay yardımıyla bastırılarak kapatılmasıyla otomatik olarak sağlanır. Silindir kilit ek güvenlik sağlar.

Form B: Tutamağın kaydırılmasıyla kilit açık konuma getirilir, kapı açılabilir.

Kilitleme, kapının yay yardımıyla bastırılarak kapatılmasıyla otomatik olarak sağlanır.

**Kullanım:**

- Otomobil endüstrisi
- Tıp teknolojisi
- Makine yapımı
- Cihaz yapımı
- Endüstriyel dolaplar

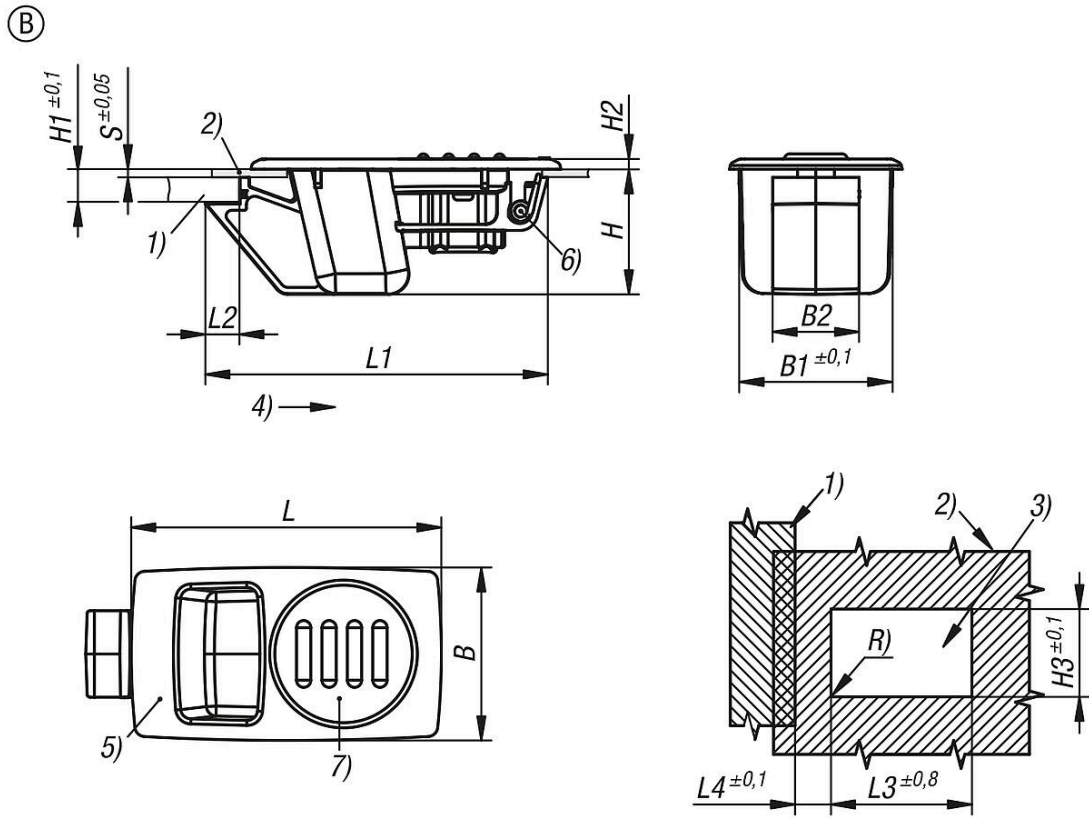
**Montaj:**

1. Taslağa uygun olarak çapaksız bir montaj kesiti oluşturun.
2. Kilidin ön tarafını kesit içine itin ve ileriye doğru bastırın.
3. Yerine oturması için kilidi aşağıya doğru bastırın.

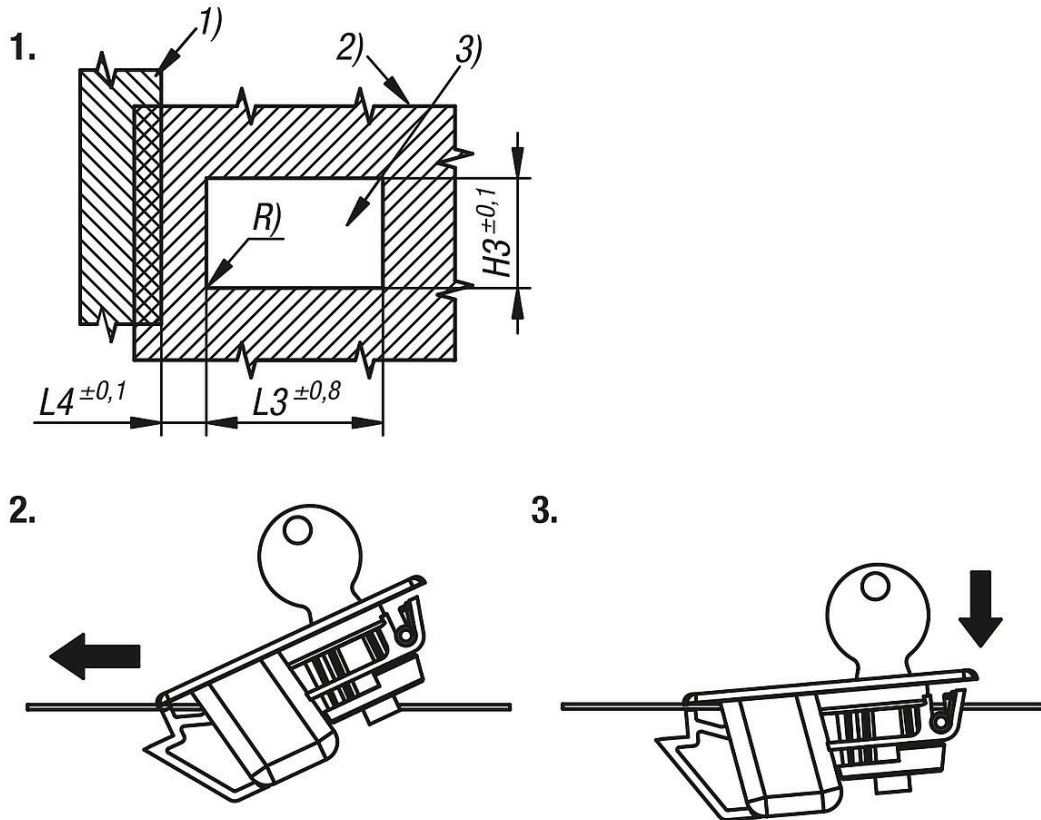
**Çizim bilgisi:**

- 1) Çerçeve
- 2) Kapı kanadı
- 3) Montaj kesiti
- 4) Kullanım yönü
- 5) Kilit
- 6) Yay
- 7) Üst kapak (form B)
- 8) Silindir kilit (form A)
- 9) Gösterge (form A)

## Çizimler



## Montaj:



## Ürünlere genel bakış

Sipariş numarası	Form	Form modeli	B	B1	B2	H	H1=Toplam tutma alanı	H2	H3	L	L1	L2	L3	L4	R	S=Kapı kalınlığı, mm hesabıyla	Sıcaklık aralığı °C
05596-44-00926340	B	kilitsiz	34	30,2	17	24,6	6,7	2	30,5	61	67,4	6,7	49	12,5	max. 0,25	0,9-1,2	-40 ila 60
05596-44-01326340	B	kilitsiz	34	30,2	17	24,6	6,7	2	30,5	61	67,4	6,7	49	12,5	max. 0,25	1,3-1,6	-40 ila 60