



Açıklama

Malzeme:

Plastik döner kol.

Bilgi:

Plastik döner kol, kumanda dolapları ve kontrol sistemlerinin çalıştırılması için özel olarak geliştirilmiş yenilikçi ve ergonomik bir çözümdür. Sağlam tasarımı ve yüksek kaliteli malzemeleriyle bu döner kol, hem işlevsellik hem de dayanıklılık sunar.

Montaj delikleri standart 50x50x50 aralıđa sahiptir.

Döner kol, 1 noktalı, 2 noktalı veya 3 noktalı kilitleme sistemi oluşturmak için kumanda dolabı yapımına yönelik diđer ürünlerle birleştirilebilir (bkz. teknik bilgiler).

Döner kol için profil yarım silindir (05601) ayrıca sipariş edilmelidir.

Aksesuar:

05601 Profil yarım silindir döner kol için.

05569 Çeyrek dönüşlü kilit için dil, çelik.

05601-05 Adaptör yuvarlak çubuklar için, çelik, paslanmaz çelik veya çinko.

05601-11 Burç diller için çinko.

05601-12 Yuvarlak çubuklar çelik, döner kol için.

05601-13 Yuvarlak çubuklar için plastik kılavuzlar.

05601-20 Yuvarlak çubuklar için çinko bağlantı.

05601-14 Yuvarlak çubuklar için plastik durdurucular.

05601-22 Çubuk kilidi plastik veya çinko düz çubuklar için.

05601-21 Düz çubuklar çelik döner kol için.

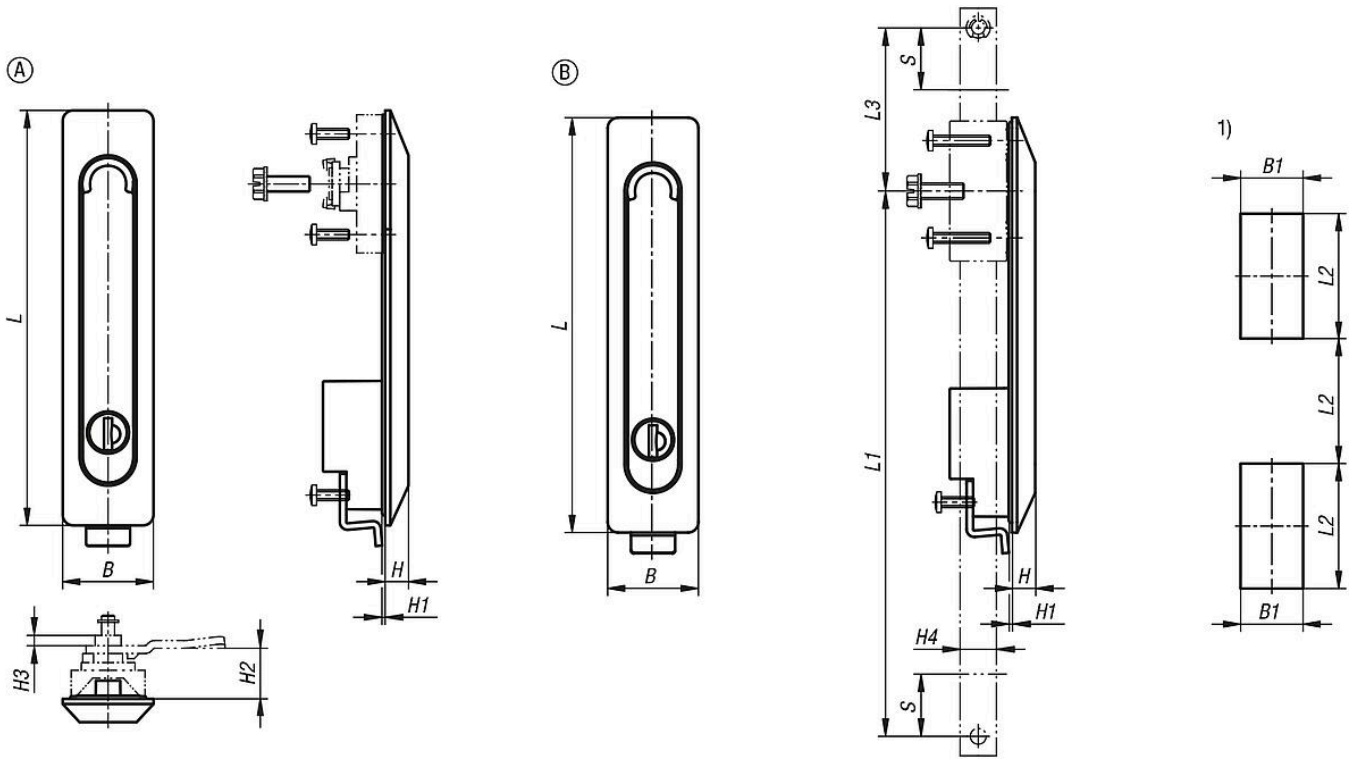
05601-10 Adaptör, diller için plastik veya çinko.

Çizim bilgisi:

1) Montaj delikleri

2) Sac kalınlığı maks. 2,5 mm

Çizimler



Ürünler genel bakış

Plastik döner kol, kare montaj deliği, montaj deliği aralığı 50x50x50 mm, profil yarım silindiri

Sipariş numarası	Tip 1	Tip 2	Form	Form modeli	Göbek	B	B1	H	H1	H2	H3	H4	L	L1	L2	L3	S
05600-04-0002	tüm kilitlerde kullanma özelliği	adaptör için	A	profil silindiri	Anahtar	35	25	18	2	18	9	14	160	-	50	-	-
05600-04-1002	farklı anahtarlanmalı	adaptör için	A	profil silindiri	Anahtar	35	25	18	2	18	9	14	160	-	50	-	-
05600-04-2001	Form ekleme kilitleme	adaptör için	A	profil silindiri	Üç köşe 9 mm	35	25	18	2	18	9	14	160	-	50	-	-
05600-04-2002	Form ekleme kilitleme	adaptör için	A	profil silindiri	dört köşe 8 mm	35	25	18	2	18	9	14	160	-	50	-	-
05600-04-0102	tüm kilitlerde kullanma özelliği	düz çubuklar için	B	profil silindiri	Anahtar	35	25	24	2	-	9	14	160	224	50	63	24
05600-04-1102	farklı anahtarlanmalı	düz çubuklar için	B	profil silindiri	Anahtar	35	25	24	2	-	9	14	160	224	50	63	24
05600-04-2101	Form ekleme kilitleme	düz çubuklar için	B	profil silindiri	Üç köşe 9 mm	35	25	24	2	-	9	14	160	224	50	63	24
05600-04-2102	Form ekleme kilitleme	düz çubuklar için	B	profil silindiri	dört köşe 8 mm	35	25	24	2	-	9	14	160	224	50	63	24