



## Açıklama

### Malzeme:

Plastik döner kol.

### Bilgi:

Plastik döner kol, kumanda dolapları ve kontrol sistemlerinin çalıştırılması için özel olarak geliştirilmiş yenilikçi ve ergonomik bir çözümdür. Sağlam tasarımı ve yüksek kaliteli malzemeleriyle bu döner kol, hem işlevsellik hem de dayanıklılık sunar.

Montaj delikleri standart 50x50x50 aralığa sahiptir.

Döner kol, 1 noktalı, 2 noktalı veya 3 noktalı kilitleme sistemi oluşturmak için kumanda dolabı yapımına yönelik diğer ürünlerle birleştirilebilir (bkz. teknik bilgiler).

Döner kol için profil yarım silindir (05601) ayrıca sipariş edilmelidir.

### Aksesuar:

05601 Profil yarım silindir döner kol için.

05569 Çeyrek dönüşlü kilit için dil, çelik.

05601-05 Adaptör yuvarlak çubuklar için, çelik, paslanmaz çelik veya çinko.

05601-11 Burç diller için çinko.

05601-12 Yuvarlak çubuklar çelik, döner kol için.

05601-13 Yuvarlak çubuklar için plastik kılavuzlar.

05601-20 Yuvarlak çubuklar için çinko bağlantı.

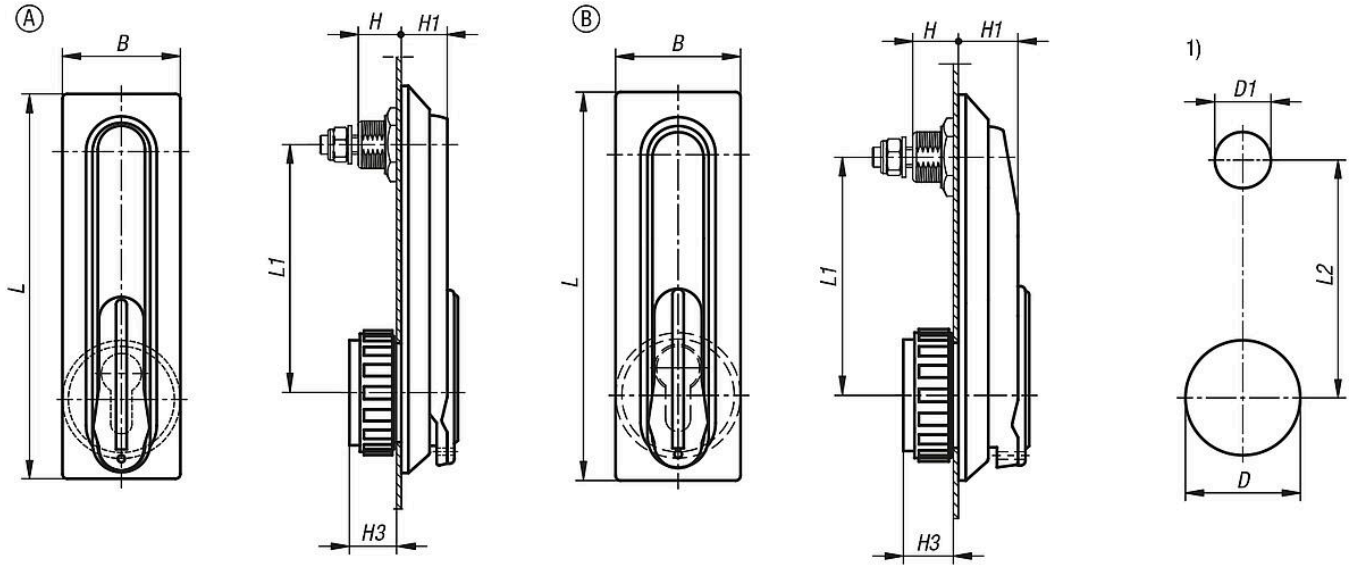
05601-14 Yuvarlak çubuklar için plastik durdurucular.

### Çizim bilgisi:

1) Montaj delikleri

2) Sac kalınlığı maks. 2,5 mm

## Çizimler



## Ürünlere genel bakış

Plastik döner kol, yuvarlak montaj deliği, montaj deliği aralığı 95 mm, kapaklı

Ürönlere genel bakış

Sipariş numarası	Tip 1	Form	Form modeli	B	D	D1	H	H1	H3	L	L1	L2
05600-06-020	profil silindirler için	A	profil silindirsiz	50	46	22,5	18	20	20	154	95	95
05600-06-125	profil silindirler için	B	profil silindirsiz	50	46	22,5	18	25	20	154	95	95