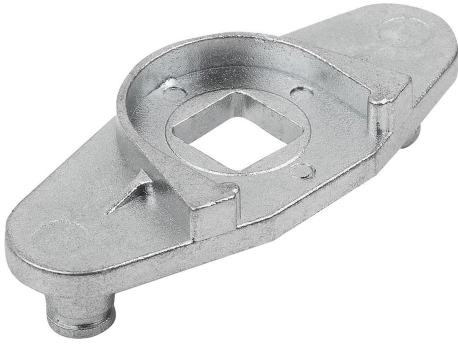


Ürün açıklaması/Ürün resimleri



Açıklama

Malzeme:

Adaptör çelik, paslanmaz çelik veya çinko.

Bilgi:

Çubuk adaptörleri, yuvarlak ve düz çubukları döner kollarla bağlamak için kullanılır. Adaptörler ve döner kol ve çubukların kombinasyonu, örneğin şalter dolaplarını sabitlemek için kullanılabilir 2 veya 3 noktalı bir kilitleme sistemi oluşturur.

Aksesuar:

05569 Çeyrek dönüşlü kilit için dil, çelik.

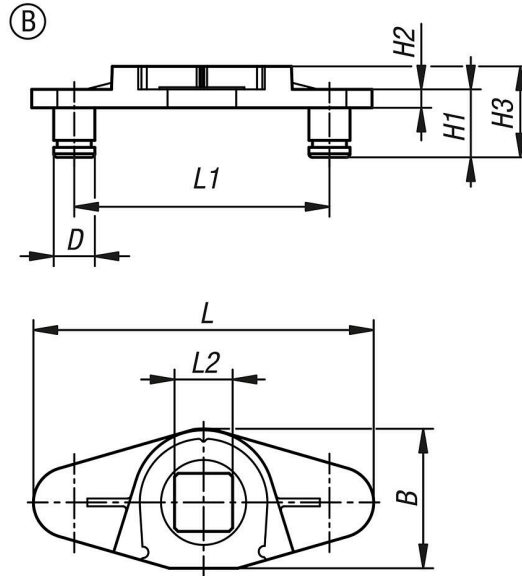
05601-05 Adaptör yuvarlak çubuklar için, çelik, paslanmaz çelik veya çinko.

05601-12 Yuvarlak çubuklar çelik, döner kol için.

05601-21 Düz çubuklar çelik döner kol için.

05601-22 Çubuk kilidi plastik veya çinko düz çubuklar için.

Çizimler



Ürüne genel bakış

Sipariş numarası	Form	Ana gövde malzemesi	Form modeli	B	D	H1	H2	H3	L	L1	L2
05601-05-236	B	çinko	3 noktalı sistem için	20	5,8	10	2,6	13	48	36	8,2