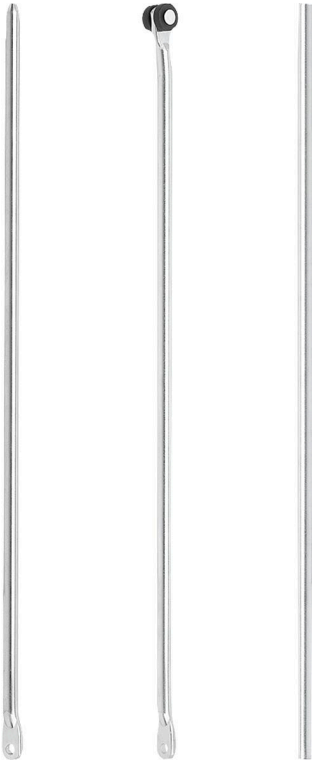


## Ürün açıklaması/Ürün resimleri



## Açıklama

## Malzeme:

Çelik yuvarlak çubuklar.

## Model:

Çelik galvaniz kaplama.

## Bilgi:

Çelik yuvarlak çubuklar, bir kumanda dolabını sabitlemek için döner kollarla birlikte kullanılır. Yuvarlak çubuklar 2 veya 3 noktalı kilitleme sisteminde kullanılabilir.

## Aksesuar:

05600-01 Plastik döner kol, yuvarlak montaj deliği, montaj delikleri arası mesafe 105/130 mm, kapaklı

05600-06 Plastik döner kol, yuvarlak montaj deliği, montaj delikleri arası mesafe 95 mm, kapaklı

05600-02 Plastik döner kol, köşeli montaj deliği, montaj delikleri arası mesafe 50x50x50 mm, kapalı, profil yarım silindiri veya profil yarım silindirisiz.

05600-03 Plastik döner kol, köşeli montaj deliği, montaj delikleri arası mesafe 50x55x50 mm, kapaklı.

05600-04 Plastik döner kol, köşeli montaj deliği, montaj delikleri arası mesafe 50x50x50 mm, profil yarım silindiri.

05600-05 Plastik döner kol, köşeli montaj deliği, montaj delikleri arası mesafe 50x50x50 mm, kapaklı veya kapaksız.

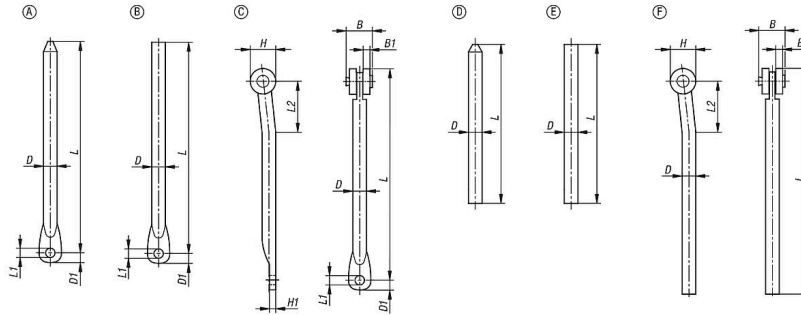
05601-05 Çelik, paslanmaz çelik veya çinko adaptör, çubuklar için.

05601-20 Çinko bağlantı elemanı, yuvarlak çubuklar için.

05601-13 Plastik kılavuzlar, yuvarlak çubuklar için.

05601-14 Plastik dayanaklar, yuvarlak çubuklar için.

## Çizimler



## Ürünlere genel bakış

Sipariş numarası	Form	Form modeli	Tip 1	B	B1	D	D1	H	H1	L	L1	L2
05601-12-000400	A	sivri uçlu	göz ile	16	-	8	6,5	-	4	400	6	-
05601-12-000500	A	sivri uçlu	göz ile	16	-	8	6,5	-	4	500	6	-
05601-12-000600	A	sivri uçlu	göz ile	16	-	8	6,5	-	4	600	6	-
05601-12-000700	A	sivri uçlu	göz ile	16	-	8	6,5	-	4	700	6	-
05601-12-000800	A	sivri uçlu	göz ile	16	-	8	6,5	-	4	800	6	-
05601-12-000900	A	sivri uçlu	göz ile	16	-	8	6,5	-	4	900	6	-
05601-12-001000	A	sivri uçlu	göz ile	16	-	8	6,5	-	4	1000	6	-
05601-12-001100	A	sivri uçlu	göz ile	16	-	8	6,5	-	4	1100	6	-
05601-12-001200	A	sivri uçlu	göz ile	16	-	8	6,5	-	4	1200	6	-
05601-12-010400	B	düz uçlu	göz ile	16	-	8	6,5	-	4	400	6	-
05601-12-010500	B	düz uçlu	göz ile	16	-	8	6,5	-	4	500	6	-

## Ürünler genel bakış

Sipariş numarası	Form	Form modeli	Tip 1	B	B1	D	D1	H	H1	L	L1	L2
05601-12-010600	B	düz uçlu	göz ile	16	-	8	6,5	-	4	600	6	-
05601-12-010700	B	düz uçlu	göz ile	16	-	8	6,5	-	4	700	6	-
05601-12-010800	B	düz uçlu	göz ile	16	-	8	6,5	-	4	800	6	-
05601-12-010900	B	düz uçlu	göz ile	16	-	8	6,5	-	4	900	6	-
05601-12-011000	B	düz uçlu	göz ile	16	-	8	6,5	-	4	1000	6	-
05601-12-011100	B	düz uçlu	göz ile	16	-	8	6,5	-	4	1100	6	-
05601-12-011200	B	düz uçlu	göz ile	16	-	8	6,5	-	4	1200	6	-
05601-12-020400	C	taşma silindiri ile	göz ile	16	4	8	6,5	15	4	400	6	30
05601-12-020500	C	taşma silindiri ile	göz ile	16	4	8	6,5	15	4	500	6	30
05601-12-020600	C	taşma silindiri ile	göz ile	16	4	8	6,5	15	4	600	6	30
05601-12-020700	C	taşma silindiri ile	göz ile	16	4	8	6,5	15	4	700	6	30
05601-12-020800	C	taşma silindiri ile	göz ile	16	4	8	6,5	15	4	800	6	30
05601-12-020900	C	taşma silindiri ile	göz ile	16	4	8	6,5	15	4	900	6	30
05601-12-021000	C	taşma silindiri ile	göz ile	16	4	8	6,5	15	4	1000	6	30
05601-12-021100	C	taşma silindiri ile	göz ile	16	4	8	6,5	15	4	1100	6	30
05601-12-021200	C	taşma silindiri ile	göz ile	16	4	8	6,5	15	4	1200	6	30
05601-12-100400	D	sivri uçlu	gözsüz	16	-	8	-	-	-	400	-	-
05601-12-100500	D	sivri uçlu	gözsüz	16	-	8	-	-	-	500	-	-
05601-12-100600	D	sivri uçlu	gözsüz	16	-	8	-	-	-	600	-	-
05601-12-100700	D	sivri uçlu	gözsüz	16	-	8	-	-	-	700	-	-
05601-12-100800	D	sivri uçlu	gözsüz	16	-	8	-	-	-	800	-	-
05601-12-100900	D	sivri uçlu	gözsüz	16	-	8	-	-	-	900	-	-
05601-12-101000	D	sivri uçlu	gözsüz	16	-	8	-	-	-	1000	-	-
05601-12-101100	D	sivri uçlu	gözsüz	16	-	8	-	-	-	1100	-	-
05601-12-101200	D	sivri uçlu	gözsüz	16	-	8	-	-	-	1200	-	-
05601-12-110400	E	düz uçlu	gözsüz	16	-	8	-	-	-	400	-	-
05601-12-110500	E	düz uçlu	gözsüz	16	-	8	-	-	-	500	-	-
05601-12-110600	E	düz uçlu	gözsüz	16	-	8	-	-	-	600	-	-
05601-12-110700	E	düz uçlu	gözsüz	16	-	8	-	-	-	700	-	-
05601-12-110800	E	düz uçlu	gözsüz	16	-	8	-	-	-	800	-	-
05601-12-110900	E	düz uçlu	gözsüz	16	-	8	-	-	-	900	-	-
05601-12-111000	E	düz uçlu	gözsüz	16	-	8	-	-	-	1000	-	-
05601-12-111100	E	düz uçlu	gözsüz	16	-	8	-	-	-	1100	-	-
05601-12-111200	E	düz uçlu	gözsüz	16	-	8	-	-	-	1200	-	-
05601-12-120400	F	taşma silindiri ile	gözsüz	16	4	8	-	15	-	400	-	30
05601-12-120500	F	taşma silindiri ile	gözsüz	16	4	8	-	15	-	500	-	30
05601-12-120600	F	taşma silindiri ile	gözsüz	16	4	8	-	15	-	600	-	30
05601-12-120700	F	taşma silindiri ile	gözsüz	16	4	8	-	15	-	700	-	30
05601-12-120800	F	taşma silindiri ile	gözsüz	16	4	8	-	15	-	800	-	30
05601-12-120900	F	taşma silindiri ile	gözsüz	16	4	8	-	15	-	900	-	30
05601-12-121000	F	taşma silindiri ile	gözsüz	16	4	8	-	15	-	1000	-	30
05601-12-121100	F	taşma silindiri ile	gözsüz	16	4	8	-	15	-	1100	-	30
05601-12-121200	F	taşma silindiri ile	gözsüz	16	4	8	-	15	-	1200	-	30