

## Ürün açıklaması/Ürün resimleri

**Açıklama****Malzeme:**

Profil yarım silindir piring, çinko veya plastik.

**Model:**

Nikel kaplı çinko.

**Bilgi:**

Profil yarım silindirler, döner kollarla birlikte kullanılabilir. Profil yarım silindirler döner kola monte edilir ve örneğin bir kumanda dolabını sabitlemek için kullanılır. Kilit silindiri, sadece bir taraftan (dışarıdan) kilitlenebilen yarım bir silindir.

Form A: Form A profil yarım silindirler iki anahtarla birlikte verilir. Kilit çok anahtarlıdır, yani her kilit yalnızca birlikte verilen iki anahtarla açılabilir.

Form B: Form B profil yarım silindirler iki anahtarla birlikte verilir. Kilit, tüm kilitlerde kullanma özelliğine sahiptir, yani her kilit aynı anahtar ile açılabilir (kilit 1333).

Form C: Çift uçlu 3 mm tahrikli profil yarım silindir..

Form D: Çift uçlu 5 mm tahrikli profil yarım silindir..

Form E: Kare 6 mm tahrikli profil yarım silindir.

Form F: Kare 7 mm tahrikli profil yarım silindir.

Form G: Kare 8 mm tahrikli profil yarım silindir.

Form H: Üçgen 6 mm tahrikli profil yarım silindir.

Form I: Üçgen 10 mm tahrikli profil yarım silindir.

Form J: Üçgen 7 mm tahrikli profil yarım silindir.

Form K: Üçgen 8 mm tahrikli profil yarım silindir.

Form L: Yuvalı profil yarım silindir.

Form M: Form ek parçası.

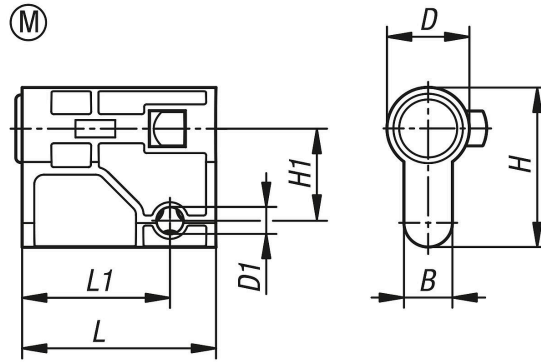
Form N: Kendinden kilitlemeli form ek parçası.

**Aksesuar:**

05600-01 Profil silindir için plastik döner kol.

05600-02 Plastik döner kol..

## Çizimler



## Ürünler genel bakış

Sipariş numarası	Adı	Tip 1	Ana gövde malzemesi	Form	B	D	D1	H	H1	L	L1
05601-12	Form ek parçası	Körleme taşı	GF30	M	10	17	5,5	33	19	40	30,5