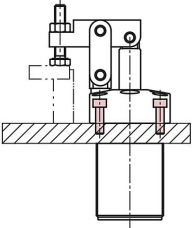


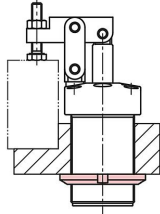
Ürün açıklaması/Ürün resimleri



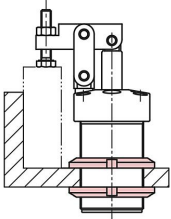
Montaj için örnekler:



Üst taraftan dört adet silindirik başlı civata ile flanş üzerinden.



Gövde bir dişli deliğe vidalanır ve yivli somun ile sabitlenir.



Bir yivli somun ile üst taraftan ve bir yivli somun ile alt taraftan.

Açıklama**Malzeme:**

Ana gövde: Alüminyum.

Piston: Çelik.

Model:

Ana gövde: Siyah eloksallı kaplama.

Piston: Sert krom kaplama.

Bilgi:

Flanş ile vidalanabilir pnömatik kollu gerdirciler, düşük sıkıştırma kuvvetlerinin yeterli olduğu veya iş parçasının yerleştirilmesi ve çıkarılması için bağlama noktasının boş olması gereken uygulamalarda kullanılır. Yapı şekli sayesinde az yer gerektiren montaj mümkündür. Vidalama dişlisi yardımıyla döner bağlama elemanının yüksekliği ayarlanabilir ve tertibatın derin kısmına montaj için uygundur.

Bağlama elemanının çift yönde etkili fonksiyonu nedeniyle, piston basınç yardımıyla aşağı ve yukarı doğru hareket ettirilmektedir.

Kollu gerdirciler, düşük profilli iş parçalarının bağlanması için kullanılabilir.

Kollu gerdircinin kol hareketi engellenmemelidir. $F_1 = 7$ bar'da müsaade edilen maksimum çalışma basıncı.

Döner bağlama elemanlarına kıyasla kollu gerdirciler, aynı boyutta olmalarına rağmen kol mekanizması sayesinde daha yüksek sıkıştırma kuvvetleri sağlayabilir.

Vidalanabilir flanşlı kollu gerdirci, DIN 70852 standardına uygun bir yivli somun (07590-05) ile üst taraftan veya alt taraftan sabitlenebilir. Kollu gerdirci, alternatif olarak dört adet silindirik başlı civata ile üst taraftan tertibata sabitlenebilir.

Sıkıştırma kolunun uzunluğu istenildiği gibi ayarlanabilir.

Döner bağlama elemanı sadece yağlı hava ile kullanılmalıdır.

Flanştaki sabitleme delikleri, 05610-20 no.lu dişli flanştaki sabitleme delikleri ile aynı ölçüdedir.

Yivli somunlar teslimat kapsamına dahil değildir.

Aksesuar:

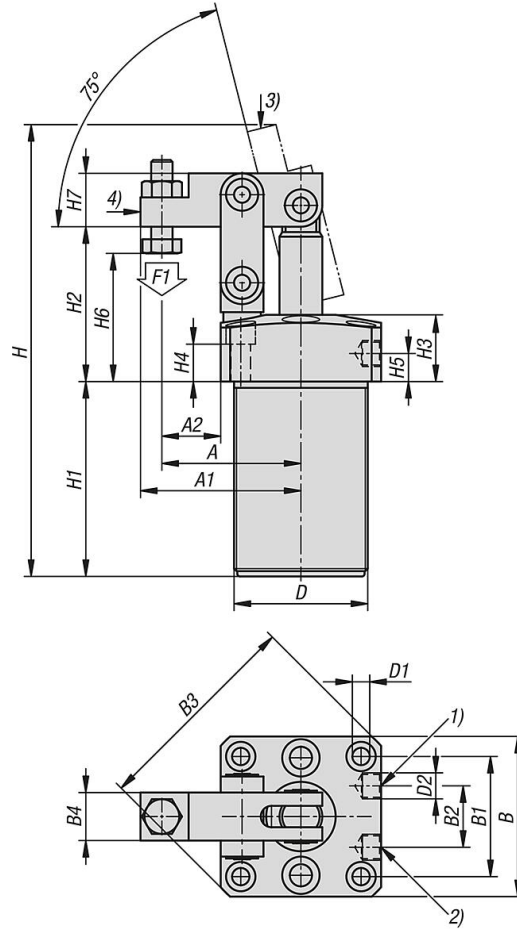
07590-05 yivli somun DIN 70852.

05610-20 dişli flanş.

Çizim bilgisi:

- 1) Bağlama
- 2) Çözme
- 3) Çözülü
- 4) Bağlı

Çizimler



Ürnlere genel bakış

Sipariş numarası	Boyut	A	A1	A2	B	B1	B2	B3	B4	D	D1	D2	H	H1	H2	H3	H4	H5	H6	H7	F1 N
05609-25	25	41	48	16	50	37	23	66	16	M40X1,5	5,5	M5	144	62	51	25	15	12	37-47	17	230
05609-32	32	52	60	22	60	45	23	80	18	M50X1,5	6,5	G1/8	170	73	57	25	13	10,5	50-56	20	370
05609-40	40	56	66	23,5	65	50	26	87	20	M55X1,5	6,8	G1/8	17	73	60	25	13	10,5	50-54,5	25	560
05609-50	50	63,5	77,5	26	75	58	32	100	22	M65X1,5	8,5	G1/8	200	79	65	25	11	10,5	47-57	30	760
05609-63	63	74	88	29,5	89	70	35	118	22	M80X1,5	8,5	G1/8	211	80	71,5	25	11	9	54-64	30	1350