



## Açıklama

### Malzeme:

Çelik veya paslanmaz çelik.

### Model:

Çelik galvaniz kaplama.

Kaplamasız paslanmaz çelik.

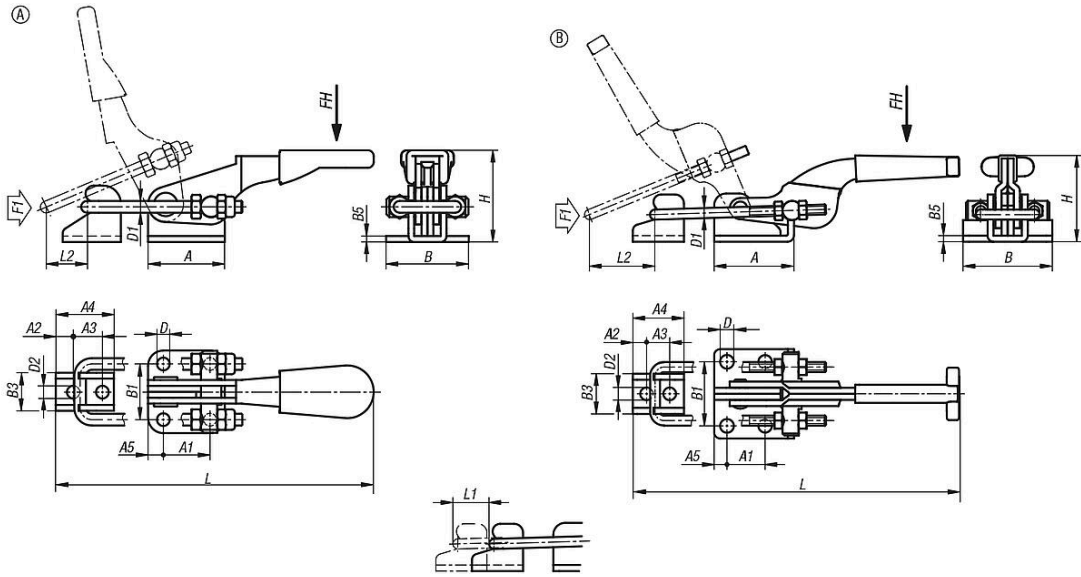
Yağlara karşı dayanıklı plastik kol.

### Bilgi:

Askı bağlama elemanları özellikle kapakları ve klapeleri hızlı bir şekilde kapatmak ve sabitlemek için uygundur.

Ayar yolu, kapatma askısında her bir model için özel olarak ayarlanabilir.

Çizimler



Ürüne genel bakış

Sipariş numarası	Ana gövde malzemesi	Form	EI kuvveti FH N	Çekme kuvveti F1 N	A	A1	A2	A3	A4	A5	B	B1	B3	B5	D	D1	D2	H	Ayar yolu L min.	Ayar yolu L maks.	L1	Bağlama yolu L2
05825-10-01600	çelik	A	100	1600	26,2	15,9	6	9,9	19,8	5,2	28,2	19	13	2	4,4	4	4,4	31,3	82,5	112,5	10,4	30
05825-10-11600	paslanmaz çelik	A	100	1600	26,2	15,9	6	9,9	19,8	5,2	28,2	19	13	2	4,4	4	4,4	31,3	82,5	112,5	10,4	30
05825-10-03000	çelik	B	150	3000	39,7	19	6,8	11,5	25,4	6,4	44,4	31,8	20	3	6,7	5	6,3	42	148,7	170,3	21,6	45
05825-10-07000	çelik	B	200	7000	60,3	41,3	9,5	19,1	38,1	9,5	54	38,1	30,2	4	8,6	8	8,5	76,1	209,1	232,8	23,7	75
05825-10-13000	paslanmaz çelik	B	150	3000	39,7	19	6,8	11,5	25,4	6,4	44,4	31,8	20	3	6,7	5	6,3	42	148,7	170,3	21,6	45
05825-10-17000	paslanmaz çelik	B	200	7000	60,3	41,3	9,5	19,1	38,1	9,5	54	38,1	30,2	4	8,6	8	8,5	76,1	209,1	232,8	23,7	75