

Ürün açıklaması/Ürün resimleri



Açıklama

Malzeme:

Çelik.

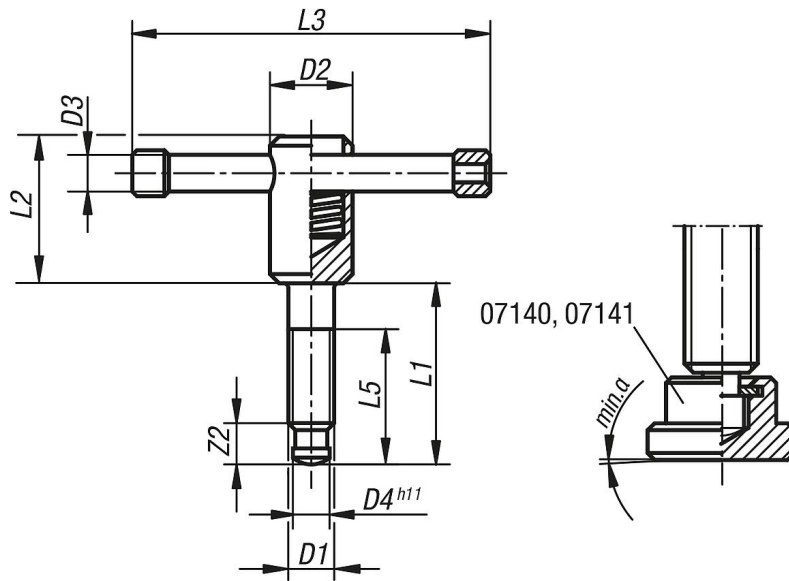
Model:

perdahlı, baskı pimi sertleştirilmiş.

Bilgi:

Gevşek tutamak donanımlı tutamaklı cıvatalarda, tutamak kaydırılabilir ve baskı yayları ile her türlü konumda sabitlenir. Halkalar, tutamağın kaydırma yolunu sınırlar.

Çizimler



Ürünlere genel bakış

Sipariş numarası	Tip 1	D1	D2	D3	D4	L1	L2	L3	L5	Z2	min. α
06150-210X40	gevşek tutamak	M10	18	8	8	40	32	80	30	9	3°
06150-210X50	gevşek tutamak	M10	18	8	8	50	32	80	40	9	3°
06150-212X50	gevşek tutamak	M12	20	10	8	50	35	100	40	10	3°
06150-212X60	gevşek tutamak	M12	20	10	8	60	35	100	50	10	3°
06150-216X55	gevşek tutamak	M16	24	13	12	55	40	120	45	12	5°
06150-216X70	gevşek tutamak	M16	24	13	12	70	40	120	60	12	5°
06150-216X90	gevşek tutamak	M16	24	13	12	90	40	120	80	12	5°
06150-220X55	gevşek tutamak	M20	30	16	15,5	55	45	140	45	14	4°
06150-220X70	gevşek tutamak	M20	30	16	15,5	70	45	140	60	14	4°
06150-220X90	gevşek tutamak	M20	30	16	15,5	90	45	140	80	14	4°