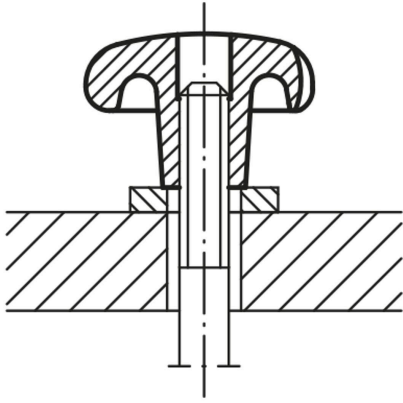


Ürün açıklaması/Ürün resimleri



Açıklama

Malzeme:

Gri döküm GJL 200.

Model:

titreşimli taşlanmış.
Kapasız.

Bilgi:

Gümrük ürünlerinde form D inç değerinde, tüm diğer formlar mm olarak gösteriliyor.

Talep üzerine:

Yıldız tutamaklar, gri döküm, plastik kaplama.

Çizim bilgisi:

Form A: işlenmemiş

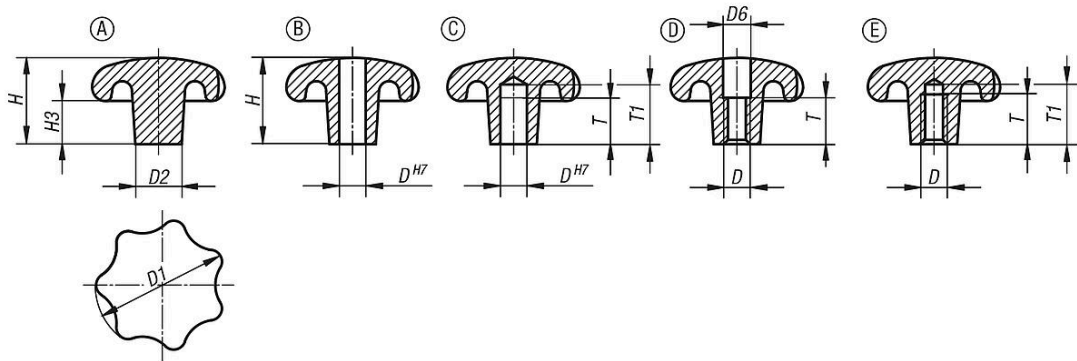
Form B: ucu açık delik

Form C: ucu kapalı delik

Form D: dişli açılmış

Form E: ucu kapalı dişli delik

Çizimler



Ürünlere genel bakış

Sipariş numarası	Form	Yüzey Ana gövde	D	D1	D2	D6	H	H3	T	T1
06200-2CM	B	zımparalanmış	0,25	32	12	-	20	10	-	-
06200-2CQ	B	zımparalanmış	0,625	80	25	-	50	25	-	-
06200-2CO	B	zımparalanmış	0,375	50	18	-	32	17	-	-
06200-2CN	B	zımparalanmış	0,312	40	14	-	25	13	-	-
06200-2CP	B	zımparalanmış	0,5	63	20	-	40	21	-	-
06200-3CM	C	zımparalanmış	0,25	32	12	-	20	10	12	15
06200-3CN	C	zımparalanmış	0,312	40	14	-	25	13	15	18
06200-3CO	C	zımparalanmış	0,375	50	18	-	32	17	18	21
06200-3CP	C	zımparalanmış	0,5	63	20	-	40	21	22	25
06200-3CQ	C	zımparalanmış	0,625	80	25	-	50	25	28	32
06200-4A2	D	zımparalanmış	1/4-20	32	12	6,4	20	10	10	-
06200-4A3	D	zımparalanmış	5/16-18	40	14	8,4	25	13	13	-

Ürnlere genel bakış

Sipariş numarası	Form	Yüzey Ana gövde	D	D1	D2	D6	H	H3	T	T1
06200-4A4	D	zımparalanmış	3/8-16	50	18	10,5	32	17	16	-
06200-4A5	D	zımparalanmış	1/2-13	63	20	13	40	21	20	-
06200-4A6	D	zımparalanmış	5/8-11	80	25	17	50	25	20	-
06200-5A2	E	zımparalanmış	1/4-20	32	12	-	20	10	28	32
06200-5A3	E	zımparalanmış	5/16-18	40	14	-	25	13	15	18
06200-5A4	E	zımparalanmış	3/8-16	50	18	-	32	17	18	21
06200-5A5	E	zımparalanmış	1/2-13	63	20	-	40	21	22	25
06200-5A6	E	zımparalanmış	5/8-11	80	25	-	50	25	28	32