

## Ürün açıklaması/Ürün resimleri



## Açıklama

## Malzeme:

Gri döküm GJL 200.

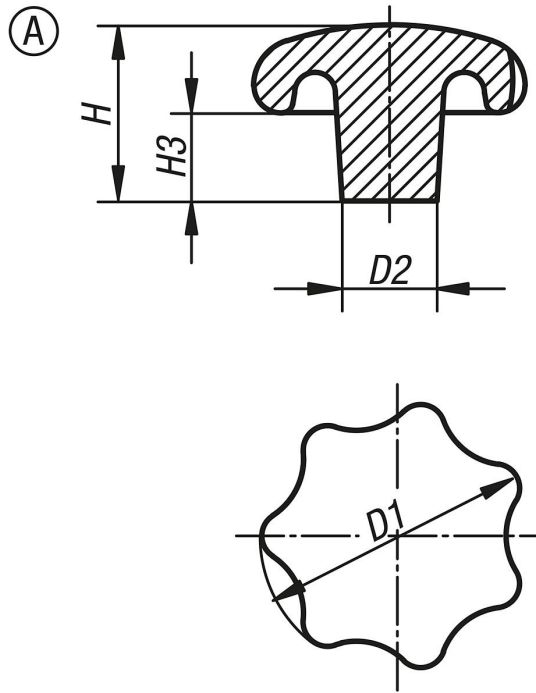
## Model:

titreşimli taşlanmış.  
Kaplamasız.

## Talep üzerine:

Yıldız tutamaklar, gri döküm, plastik kaplama.

## Çizimler



## Ürnlere genel bakış

Sipariş numarası	Yüzey Ana gövde	Form	D1	D2	H	H3
06200-106	zımparalanmış	A	32	12	21	10
06200-108	zımparalanmış	A	40	14	26	13
06200-110	zımparalanmış	A	50	18	34	17
06200-112	zımparalanmış	A	63	20	42	21
06200-116	zımparalanmış	A	80	25	52	25