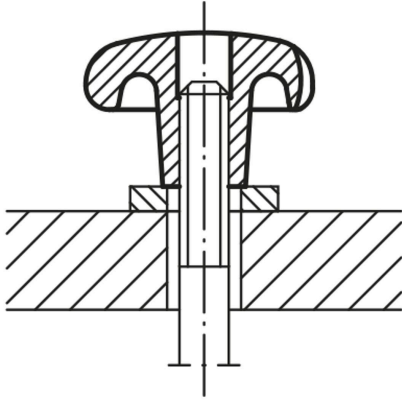


Ürün açıklaması/Ürün resimleri



Açıklama

Malzeme:

Gri döküm GJL 200.

Model:

titreşimli taşlanmış.
Kaplamasız.

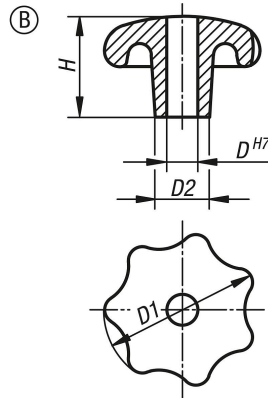
Talep üzerine:

Yıldız tutamaklar, gri döküm, plastik kaplama.

Çizim bilgisi:

Form B: Ucu açık delik

Çizimler



Ürnlere genel bakış

Sipariş numarası	Form	Yüzey Ana gövde	D	D1	D2	H
06200-2CM	B	zımparalanmış	0,25	32	12	20
06200-2CN	B	zımparalanmış	0,312	40	14	25
06200-2CO	B	zımparalanmış	0,375	50	18	32
06200-2CP	B	zımparalanmış	0,5	63	20	40
06200-2CQ	B	zımparalanmış	0,625	80	25	50

Ürünlere genel bakış
