

Ürün açıklaması/Ürün resimleri



Açıklama

Malzeme:

Gri döküm GJL 200.

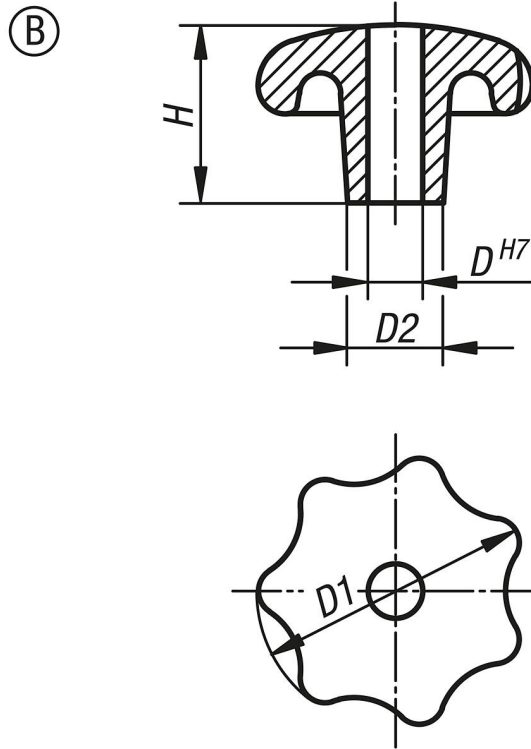
Model:

titreşimli taşlanmış.
Kaplamasız.

Talep üzerine:

Yıldız tutamaklar, gri döküm, plastik kaplama.

Çizimler



Ürünlere genel bakış

Sipariş numarası	Form	Yüzey Ana gövde	D	D1	D2	H
06200-206	B	zımparalanmış	6	32	12	20
06200-208	B	zımparalanmış	8	40	14	25
06200-210	B	zımparalanmış	10	50	18	32
06200-212	B	zımparalanmış	12	63	20	40
06200-216	B	zımparalanmış	16	80	25	50