

Ürün açıklaması/Ürün resimleri



Açıklama

Malzeme:

Gri döküm GJL 200.

Setskur: paslanmaz çelik 1.4305.

Enine pim: paslanmaz çelik 1.4310.

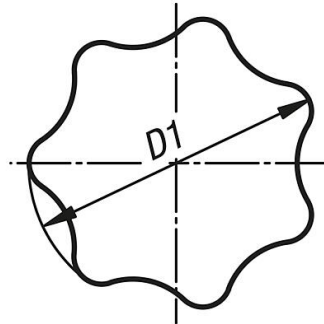
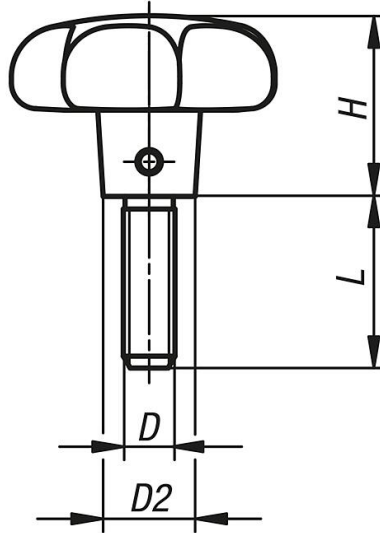
Model:

Yıldız tutucu: titreşimli taşlanmış.

Setskur ve enine pim: kaplamasız.

Çizimler

Ⓛ



Ürünlere genel bakış

Sipariş numarası	Form	Yüzey Ana gövde	D	D1	D2	H	L
06200-606X15	L	zımparalanmış	M6	32	12	20	15
06200-606X20	L	zımparalanmış	M6	32	12	20	20
06200-606X25	L	zımparalanmış	M6	32	12	20	25

Ürünlere genel bakış

Sipariş numarası	Form	Yüzey Ana gövde	D	D1	D2	H	L
06200-606X30	L	zımparalanmış	M6	32	12	20	30
06200-608X20	L	zımparalanmış	M8	40	14	25	20
06200-608X25	L	zımparalanmış	M8	40	14	25	25
06200-608X30	L	zımparalanmış	M8	40	14	25	30
06200-608X40	L	zımparalanmış	M8	40	14	25	40
06200-610X25	L	zımparalanmış	M10	50	18	32	25
06200-610X30	L	zımparalanmış	M10	50	18	32	30
06200-610X40	L	zımparalanmış	M10	50	18	32	40
06200-610X50	L	zımparalanmış	M10	50	18	32	50
06200-612X30	L	zımparalanmış	M12	63	20	40	30
06200-612X40	L	zımparalanmış	M12	63	20	40	40
06200-612X50	L	zımparalanmış	M12	63	20	40	50
06200-612X60	L	zımparalanmış	M12	63	20	40	60