

## Ürün açıklaması/Ürün resimleri



## Açıklama

## Malzeme:

Termoplastik, siyah.

Çelik parçalar: mukavemet sınıfı 5.8 veya paslanmaz çelik 1.4305.

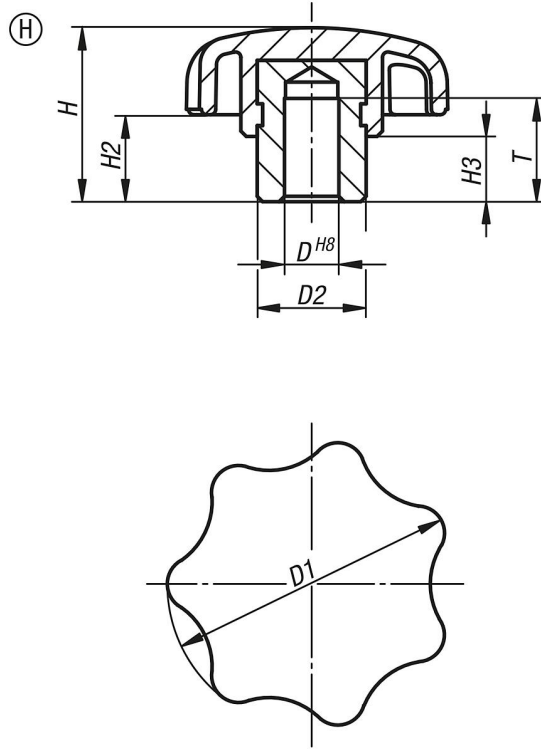
## Model:

Çelik parçalar mavi pasifleştirilmiş veya kaplamasız paslanmaz çelik.

## Bilgi:

Ucu kapalı delik veya içten dişli model çıkıntılı çelik burçlu yıldız tutucular özellikle enine pimli bağlantılar için uygundur.

## Çizimler



## Ürünlere genel bakış

Sipariş numarası	Form	Bileşen malzemesi	D	D1	D2	H	H2	H3	T
06210-105	H	çelik	5	25	10	17	9	7	9,5
06210-106	H	çelik	6	32	13,5	21	11	9,5	12,5
06210-1061	H	çelik	6	40	13,5	25	13	10	12,5
06210-108	H	çelik	8	40	13,5	25	13	10	12,5
06210-1081	H	çelik	8	50	19	32	17	12	19,5
06210-110	H	çelik	10	50	19	32	17	12	19,5
06210-1101	H	çelik	10	63	19	37	18	12	19,5
06210-112	H	çelik	12	63	19	37	18	12	19,5
06210-116	H	çelik	16	63	23	40	21	15	24,5

Ürönlere genel bakış

---