

Ürün açıklaması/Ürün resimleri



Açıklama

Malzeme:

Termoplastik, siyah.

Çelik parçalar: mukavemet sınıfı 5.8 veya paslanmaz çelik 1.4305.

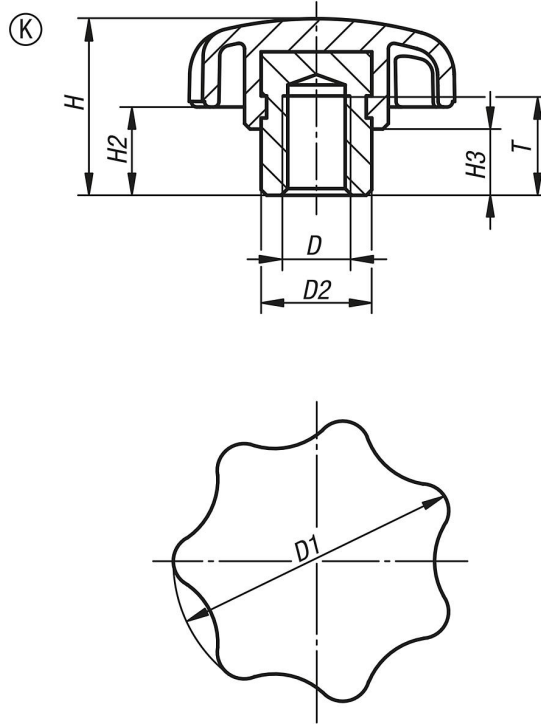
Model:

Çelik parçalar mavi pasifleştirilmiş veya kaplamasız paslanmaz çelik.

Bilgi:

Ucu kapalı delik veya içten dişli model çıkıntılı çelik burçlu yıldız tutucular özellikle enine pimli bağlantılar için uygundur.

Çizimler



Ürüne genel bakış

Sipariş numarası	Form	Bileşen malzemesi	D	D1	D2	H	H2	H3	T
06210-205	K	çelik	M5	25	10	17	9	7	9
06210-206	K	çelik	M6	32	13,5	21	11	9,5	12
06210-2061	K	çelik	M6	40	13,5	25	13	10	12
06210-208	K	çelik	M8	40	13,5	25	13	10	12
06210-2081	K	çelik	M8	50	19	32	17	12	17
06210-210	K	çelik	M10	50	19	32	17	12	17
06210-2101	K	çelik	M10	63	19	37	18	12	17
06210-212	K	çelik	M12	63	19	37	18	12	17
06210-216	K	çelik	M16	63	23	40	21	15	23
06210-305	K	paslanmaz çelik	M5	25	10	17	9	7	9
06210-306	K	paslanmaz çelik	M6	32	13,5	21	11	9,5	12

Ürönlere genel bakış

Sipariş numarası	Form	Bileřen malzemesi	D	D1	D2	H	H2	H3	T
06210-3061	K	paslanmaz elik	M6	40	13,5	25	13	10	12
06210-308	K	paslanmaz elik	M8	40	13,5	25	13	10	12
06210-3081	K	paslanmaz elik	M8	50	19	32	17	12	17
06210-310	K	paslanmaz elik	M10	50	19	32	17	12	17
06210-3101	K	paslanmaz elik	M10	63	19	37	18	12	17
06210-312	K	paslanmaz elik	M12	63	19	37	18	12	17
06210-316	K	paslanmaz elik	M16	63	23	40	21	15	23