



Açıklama

Ürün açıklaması:

Görsel algılanabilen kullanım parçaları, EU10/2011 ve FDA uyumlu ve mavi renkli plastik granülden üretilir. Renk, kullanım parçası ve diğer maddeler ve malzemeler arasında gözle algılanabilir bir zıtlık oluşturur. Böylelikle gıda işleme vs. gibi hassas üretim alanlarında görsel algılanabilen kullanım parçalarının plastik kırıkları tespit edilebilir ve üretim kesintisi veya şikayet riski ciddi oranda azaltılabilir.

Malzeme:

Termoplastik (cam elyaf takviyeli poliamit), görsel algılanabilir, EU10/2011 ve FDA uyumlu.

Paslanmaz çelik parçalar 1.4404.

Model:

Termoplastik ultramarin mavi RAL 5002.

paslanmaz çelik parçalar yalın.

Kullanım:

- Gıda endüstrisi
- İlaç endüstrisi
- Ambalaj endüstrisi

Sıcaklık aralığı:

-20 °C ila +100 °C.

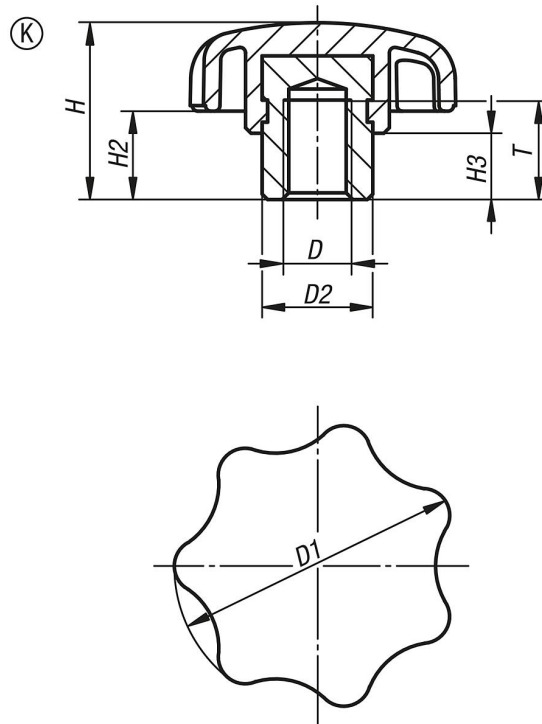
Avantajlar:

Görsel algılanabilir.

Ultramarin mavi RAL 5002.

Gıda maddelerine uygun ham maddeler.

Çizimler



Ürünlere genel bakış

Sipariş numarası	Form	D	D1	D2	H	H2	H3	T
06210-13306	K	M6	32	13,5	21	11	9,5	12
06210-13308	K	M8	40	13,5	25	13	10	12
06210-13310	K	M10	50	19	32	17	12	17