



## Açıklama

### Ürün açıklaması:

Metal algılanabilen kullanım parçaları, EU10/2011 ve FDA uyumlu plastik granülden üretilir.

Plastik granülde yer alan özel katkı maddeleri sayesinde, metal dedektörleri (indüksiyon teknolojisi) ile 0,027 cm<sup>3</sup> (3x3x3 mm) üzeri boyutlardaki plastik parçaları algılanabilir. Böylelikle gıda işleme vs. gibi hassas üretim alanlarında metal algılanabilen kullanım parçalarının plastik kırıkları tespit edilebilir ve üretim kesintisi veya şikayet riski ciddi oranda azaltılabilir.

### Malzeme:

Termoplastik (cam elyaf takviyeli poliamit), metal algılanabilir, EU10/2011 ve FDA uyumlu.

Paslanmaz çelik parçalar 1.4404.

### Model:

Termoplastik siyah gri RAL 7021.  
paslanmaz çelik parçalar yalın.

### Bilgi:

Metal algılanabilen katkı maddeleri sayesinde plastik yüzeyinde kısmi renk değişiklikleri oluşabilir.

### Kullanım:

- Gıda endüstrisi
- İlaç endüstrisi
- Ambalaj endüstrisi

### Sıcaklık aralığı:

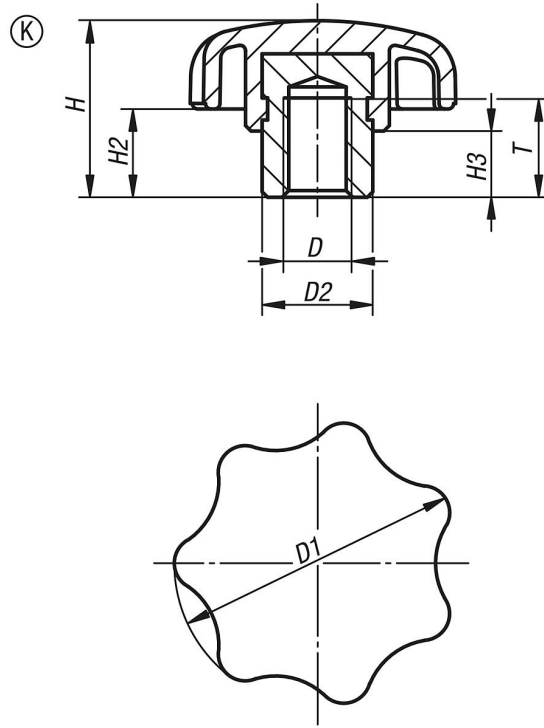
-20 °C ila +100 °C.

### Avantajlar:

Metal algılanabilir.

Algılama hacmi  $\geq 0,027$  cm<sup>3</sup>.

Gıda maddelerine uygun ham maddeler.



Ürnlere genel bakış

Sipariş numarası	Form	D	D1	D2	H	H2	H3	T
06210-14306	K	M6	32	13,5	21	11	9,5	12
06210-14308	K	M8	40	13,5	25	13	10	12
06210-14310	K	M10	50	19	32	17	12	17