

Ürün açıklaması/Ürün resimleri



Açıklama

Malzeme:

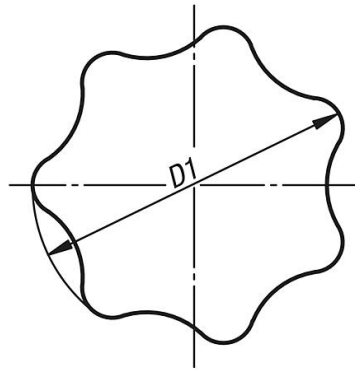
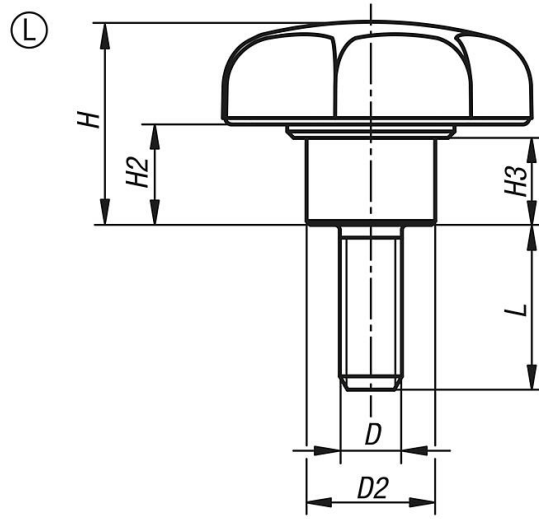
Termoplastik, siyah.

Çelik parçalar: mukavemet sınıfı 5.8 veya paslanmaz çelik 1.4305.

Model:

Çelik parçalar mavi pasifleştirilmiş veya kaplamasız paslanmaz çelik.

Çizimler



Ürünler genel bakış

Sipariş numarası	Form	Bileşen malzemesi	D	D1	D2	H	H2	H3	L
06210-405X10	L	çelik	M5	25	10	17	9	7	10
06210-405X15	L	çelik	M5	25	10	17	9	7	15
06210-405X20	L	çelik	M5	25	10	17	9	7	20
06210-406X10	L	çelik	M6	32	13,5	21	11	9,5	10
06210-406X15	L	çelik	M6	32	13,5	21	11	9,5	15
06210-406X20	L	çelik	M6	32	13,5	21	11	9,5	20
06210-406X25	L	çelik	M6	32	13,5	21	11	9,5	25
06210-406X30	L	çelik	M6	32	13,5	21	11	9,5	30
06210-408X15	L	çelik	M8	40	13,5	25	13	10	15
06210-408X20	L	çelik	M8	40	13,5	25	13	10	20
06210-408X25	L	çelik	M8	40	13,5	25	13	10	25
06210-408X30	L	çelik	M8	40	13,5	25	13	10	30
06210-408X40	L	çelik	M8	40	13,5	25	13	10	40
06210-408X50	L	çelik	M8	40	13,5	25	13	10	50
06210-410X20	L	çelik	M10	50	19	32	17	12	20
06210-410X25	L	çelik	M10	50	19	32	17	12	25
06210-410X30	L	çelik	M10	50	19	32	17	12	30
06210-410X40	L	çelik	M10	50	19	32	17	12	40
06210-410X50	L	çelik	M10	50	19	32	17	12	50
06210-410X60	L	çelik	M10	50	19	32	17	12	60
06210-412X20	L	çelik	M12	63	19	37	18	12	20
06210-412X25	L	çelik	M12	63	19	37	18	12	25
06210-412X30	L	çelik	M12	63	19	37	18	12	30
06210-412X40	L	çelik	M12	63	19	37	18	12	40
06210-412X50	L	çelik	M12	63	19	37	18	12	50
06210-412X60	L	çelik	M12	63	19	37	18	12	60
06210-505X10	L	paslanmaz çelik	M5	25	10	17	9	7	10
06210-505X15	L	paslanmaz çelik	M5	25	10	17	9	7	15
06210-505X20	L	paslanmaz çelik	M5	25	10	17	9	7	20
06210-506X10	L	paslanmaz çelik	M6	32	13,5	21	11	9,5	10
06210-506X15	L	paslanmaz çelik	M6	32	13,5	21	11	9,5	15
06210-506X20	L	paslanmaz çelik	M6	32	13,5	21	11	9,5	20
06210-506X25	L	paslanmaz çelik	M6	32	13,5	21	11	9,5	25
06210-506X30	L	paslanmaz çelik	M6	32	13,5	21	11	9,5	30
06210-508X15	L	paslanmaz çelik	M8	40	13,5	25	13	10	15
06210-508X20	L	paslanmaz çelik	M8	40	13,5	25	13	10	20
06210-508X25	L	paslanmaz çelik	M8	40	13,5	25	13	10	25
06210-508X30	L	paslanmaz çelik	M8	40	13,5	25	13	10	30
06210-508X40	L	paslanmaz çelik	M8	40	13,5	25	13	10	40
06210-508X50	L	paslanmaz çelik	M8	40	13,5	25	13	10	50
06210-510X20	L	paslanmaz çelik	M10	50	19	32	17	12	20
06210-510X25	L	paslanmaz çelik	M10	50	19	32	17	12	25
06210-510X30	L	paslanmaz çelik	M10	50	19	32	17	12	30
06210-510X40	L	paslanmaz çelik	M10	50	19	32	17	12	40
06210-510X50	L	paslanmaz çelik	M10	50	19	32	17	12	50
06210-510X60	L	paslanmaz çelik	M10	50	19	32	17	12	60
06210-512X20	L	paslanmaz çelik	M12	63	19	37	18	12	20
06210-512X25	L	paslanmaz çelik	M12	63	19	37	18	12	25
06210-512X30	L	paslanmaz çelik	M12	63	19	37	18	12	30
06210-512X40	L	paslanmaz çelik	M12	63	19	37	18	12	40
06210-512X50	L	paslanmaz çelik	M12	63	19	37	18	12	50
06210-512X60	L	paslanmaz çelik	M12	63	19	37	18	12	60