



Aıklama

Malzeme:

elik paralar: paslanmaz elik 1.4404.

Model:

yksek parlaklıkta polisajlı.

Bilgi:

Yksek bilezik sayesinde mantar bařlı dğme, manuel ekme ve baskı hareketleri iin ideal tasarlanmıřtır.

Yzey tamamen parlak polisajlıdır ve przllk derinliđi Ra 0,8 μ m deđerinin ok altındadır. Kontur byk yarıaplar, geiřler ve yuvarlak kısımlar ile retilmiřtir.

Mantar bařlı dğme hangi montaj konumunda monte edilirse edilsin, rn veya temizleme maddesinden kirler veya artıklar neredeyse hi yapıřamaz. Bylelikle temizlik kolayca yapılabilir.

Vidalama noktasının sızdırmazlıđını sađlamak iin Freudenberg Process tarafından sunulan Hygienic USIT® sızdırmazlık pulları ve rondelalar kullanılır. Mantar bařlı dğmenin řaftı, bu conta iin zel olarak tasarlanmıřtır. Vidalama noktası, neredeyse l alan kalmayacak řekilde sızdırmaz hale getirilir ve bylece hijyenik řartlar yerine getirilir.

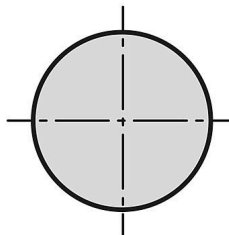
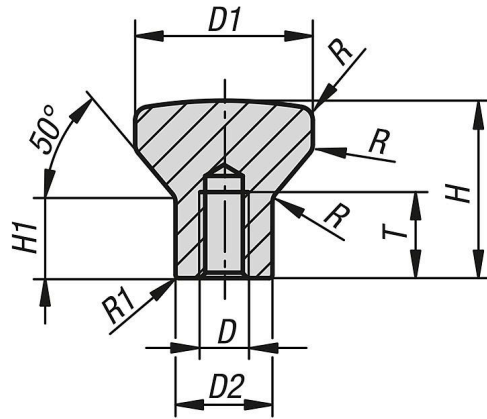
Talep zerine:

İn diřli, diřli derinliđi, form varyantları.

Aksesuar:

Vidalama yzeyleri iin Hygienic USIT® sızdırmazlık pulu ve rondela 07300-03.

izimler



rnlere genel bakıř

İten diřli mantar bařlı dğmeler, yksek bilezikli, Hygienic USIT® sızdırmazlık pulu ve rondela iin

Sipariř numarası	D	D1	D2	H	H1	T	R	R1
06240-01-2004	M4	20	10,8	19	8	10	3	0,45
06240-01-2105	M5	21	11,8	21	10	12	3	0,5
06240-01-2506	M6	25	14,2	25	12	12	3	0,55
06240-01-3308	M8	33	18	33	15	16	4	0,7
06240-01-4010	M10	40	22,3	40	19	20	4	0,8