

Ürün açıklaması/Ürün resimleri



Açıklama

Malzeme:

Paslanmaz çelik 1.4305, paslanmaz çelik 1.4404.

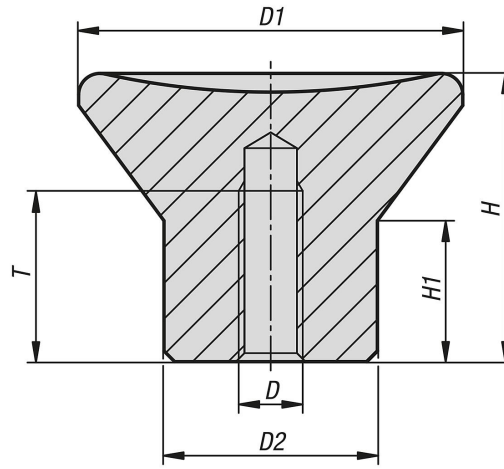
Model:

İnce tornalı veya kumlanmış.

Talep üzerine:

Mantar başlı düğmeler, dıştan dişli.

Çizimler



Ürünlere genel bakış

Sipariş numarası	Boyut	Çelik anahtar	Yüzey Ana gövde	D	D1	D2	H	H1	T
06240-05-1902	9	1.4305	kaplamasız	M2	14	8	11	5,8	4
06240-05-1003	0	1.4305	kaplamasız	M3	18	10	13,5	6,6	8
06240-05-1104	1	1.4305	kaplamasız	M4	21	13	14,5	7,2	9
06240-05-1105	1	1.4305	kaplamasız	M5	21	13	14,5	7,2	9
06240-05-1206	2	1.4305	kaplamasız	M6	25	14	17,7	8,7	10
06240-05-1308	3	1.4305	kaplamasız	M8	33	19	24	12,4	14
06240-05-1410	4	1.4305	kaplamasız	M10	40	27	30	18,5	20
06240-05-2902	9	1.4305	kumlanmış	M2	14	8	11	5,8	4
06240-05-2003	0	1.4305	kumlanmış	M3	18	10	13,5	6,6	8
06240-05-2104	1	1.4305	kumlanmış	M4	21	13	14,5	7,2	9
06240-05-2105	1	1.4305	kumlanmış	M5	21	13	14,5	7,2	9
06240-05-2206	2	1.4305	kumlanmış	M6	25	14	17,7	8,7	10
06240-05-2308	3	1.4305	kumlanmış	M8	33	19	24	12,4	14
06240-05-2410	4	1.4305	kumlanmış	M10	40	27	30	18,5	20
06240-05-3902	9	1.4404	kaplamasız	M2	14	8	11	5,8	4
06240-05-3003	0	1.4404	kaplamasız	M3	18	10	13,5	6,6	8
06240-05-3104	1	1.4404	kaplamasız	M4	21	13	14,5	7,2	9
06240-05-3105	1	1.4404	kaplamasız	M5	21	13	14,5	7,2	9
06240-05-3206	2	1.4404	kaplamasız	M6	25	14	17,7	8,7	10
06240-05-3308	3	1.4404	kaplamasız	M8	33	19	24	12,4	14
06240-05-3410	4	1.4404	kaplamasız	M10	40	27	30	18,5	20
06240-05-4902	9	1.4404	kumlanmış	M2	14	8	11	5,8	4
06240-05-4003	0	1.4404	kumlanmış	M3	18	10	13,5	6,6	8
06240-05-4104	1	1.4404	kumlanmış	M4	21	13	14,5	7,2	9
06240-05-4105	1	1.4404	kumlanmış	M5	21	13	14,5	7,2	9
06240-05-4206	2	1.4404	kumlanmış	M6	25	14	17,7	8,7	10
06240-05-4308	3	1.4404	kumlanmış	M8	33	19	24	12,4	14

Ürünlere genel bakış

Sipariş numarası	Boyut	Çelik anahtar	Yüzey Ana gövde	D	D1	D2	H	H1	T
06240-05-4410	4	1.4404	kumlanmış	M10	40	27	30	18,5	20