

Ürün açıklaması/Ürün resimleri



siyah gri RAL 7021	sade turunc RAL 2004	siyah yeşili RAL 6032	trafik mavisi RAL 5017
açık gri RAL 7035	trafik kırmızı RAL 3020	kolza sarısı RAL 1021	

Açıklama

Malzeme:

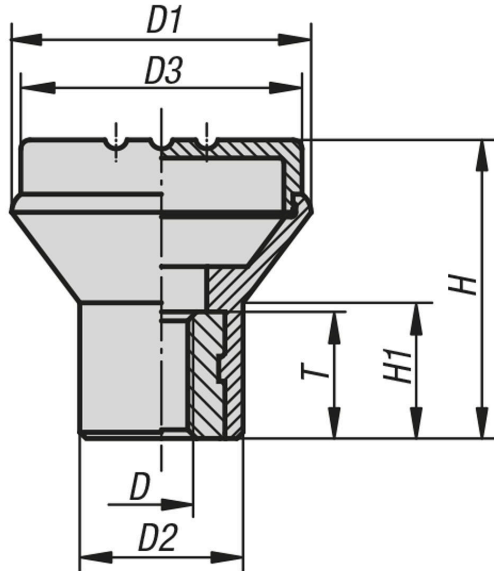
Termoplastik, siyah gri.

Burç: çelik 5.8 veya paslanmaz çelik 1.4305.

Model:

Çelik mavi pasifleştirilmiş veya kaplamasız paslanmaz çelik.

Çizimler



Ürünlere genel bakış

Sipariş numarası	Bileşen malzemesi	Renk kapak	D	D1	D2	D3	H	H1	T
06241-04	çelik	siyah gri RAL 7021	M4	21	12	19	21	10	10
06241-041	çelik	turunc RAL 2004	M4	21	12	19	21	10	10
06241-042	çelik	siyah yeşil RAL 6032	M4	21	12	19	21	10	10
06241-043	çelik	mavi RAL 5017	M4	21	12	19	21	10	10
06241-045	çelik	açık gri RAL 7035	M4	21	12	19	21	10	10
06241-046	çelik	trafik kırmızı RAL 3020	M4	21	12	19	21	10	10
06241-047	çelik	kolza sarı RAL 1021	M4	21	12	19	21	10	10
06241-05	çelik	siyah gri RAL 7021	M5	21	12	19	21	10	10
06241-051	çelik	turunc RAL 2004	M5	21	12	19	21	10	10
06241-052	çelik	siyah yeşil RAL 6032	M5	21	12	19	21	10	10
06241-053	çelik	mavi RAL 5017	M5	21	12	19	21	10	10
06241-055	çelik	açık gri RAL 7035	M5	21	12	19	21	10	10
06241-056	çelik	trafik kırmızı RAL 3020	M5	21	12	19	21	10	10
06241-057	çelik	kolza sarı RAL 1021	M5	21	12	19	21	10	10
06241-06	çelik	siyah gri RAL 7021	M6	25	14	23	25	12	10
06241-061	çelik	turunc RAL 2004	M6	25	14	23	25	12	10
06241-062	çelik	siyah yeşil RAL 6032	M6	25	14	23	25	12	10

Ürünler genel bakış

Sipariş numarası	Bileşen malzemesi	Renk kapak	D	D1	D2	D3	H	H1	T
06241-063	çelik	mavi RAL 5017	M6	25	14	23	25	12	10
06241-065	çelik	açık gri RAL 7035	M6	25	14	23	25	12	10
06241-066	çelik	trafik kırmızı RAL 3020	M6	25	14	23	25	12	10
06241-067	çelik	kolza sarı RAL 1021	M6	25	14	23	25	12	10
06241-08	çelik	siyah gri RAL 7021	M8	33	18	31	33	15	14
06241-081	çelik	turunç RAL 2004	M8	33	18	31	33	15	14
06241-082	çelik	sinyal yeşil RAL 6032	M8	33	18	31	33	15	14
06241-083	çelik	mavi RAL 5017	M8	33	18	31	33	15	14
06241-085	çelik	açık gri RAL 7035	M8	33	18	31	33	15	14
06241-086	çelik	trafik kırmızı RAL 3020	M8	33	18	31	33	15	14
06241-087	çelik	kolza sarı RAL 1021	M8	33	18	31	33	15	14
06241-004	paslanmaz çelik	siyah gri RAL 7021	M4	21	12	19	21	10	10
06241-0041	paslanmaz çelik	turunç RAL 2004	M4	21	12	19	21	10	10
06241-0042	paslanmaz çelik	sinyal yeşil RAL 6032	M4	21	12	19	21	10	10
06241-0043	paslanmaz çelik	mavi RAL 5017	M4	21	12	19	21	10	10
06241-0045	paslanmaz çelik	açık gri RAL 7035	M4	21	12	19	21	10	10
06241-0046	paslanmaz çelik	trafik kırmızı RAL 3020	M4	21	12	19	21	10	10
06241-0047	paslanmaz çelik	kolza sarı RAL 1021	M4	21	12	19	21	10	10
06241-005	paslanmaz çelik	siyah gri RAL 7021	M5	21	12	19	21	10	10
06241-0051	paslanmaz çelik	turunç RAL 2004	M5	21	12	19	21	10	10
06241-0052	paslanmaz çelik	sinyal yeşil RAL 6032	M5	21	12	19	21	10	10
06241-0053	paslanmaz çelik	mavi RAL 5017	M5	21	12	19	21	10	10
06241-0055	paslanmaz çelik	açık gri RAL 7035	M5	21	12	19	21	10	10
06241-0056	paslanmaz çelik	trafik kırmızı RAL 3020	M5	21	12	19	21	10	10
06241-0057	paslanmaz çelik	kolza sarı RAL 1021	M5	21	12	19	21	10	10
06241-006	paslanmaz çelik	siyah gri RAL 7021	M6	25	14	23	25	12	10
06241-0061	paslanmaz çelik	turunç RAL 2004	M6	25	14	23	25	12	10
06241-0062	paslanmaz çelik	sinyal yeşil RAL 6032	M6	25	14	23	25	12	10
06241-0063	paslanmaz çelik	mavi RAL 5017	M6	25	14	23	25	12	10
06241-0065	paslanmaz çelik	açık gri RAL 7035	M6	25	14	23	25	12	10
06241-0066	paslanmaz çelik	trafik kırmızı RAL 3020	M6	25	14	23	25	12	10
06241-0067	paslanmaz çelik	kolza sarı RAL 1021	M6	25	14	23	25	12	10
06241-008	paslanmaz çelik	siyah gri RAL 7021	M8	33	18	31	33	15	14
06241-0081	paslanmaz çelik	turunç RAL 2004	M8	33	18	31	33	15	14
06241-0082	paslanmaz çelik	sinyal yeşil RAL 6032	M8	33	18	31	33	15	14
06241-0083	paslanmaz çelik	mavi RAL 5017	M8	33	18	31	33	15	14
06241-0085	paslanmaz çelik	açık gri RAL 7035	M8	33	18	31	33	15	14
06241-0086	paslanmaz çelik	trafik kırmızı RAL 3020	M8	33	18	31	33	15	14
06241-0087	paslanmaz çelik	kolza sarı RAL 1021	M8	33	18	31	33	15	14