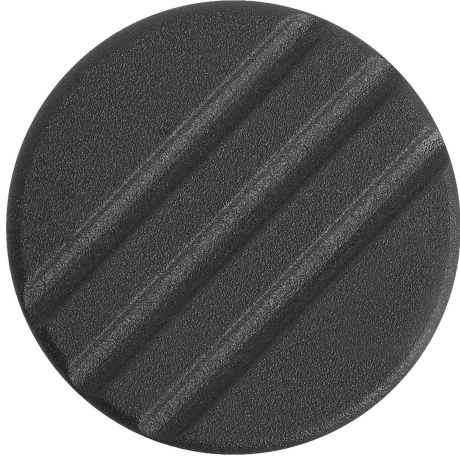


Ürün açıklaması/Ürün resimleri

**Açıklama****Malzeme:**

Termoplastik, siyah gri.

Burç: çelik 5.8 veya paslanmaz çelik 1.4305.

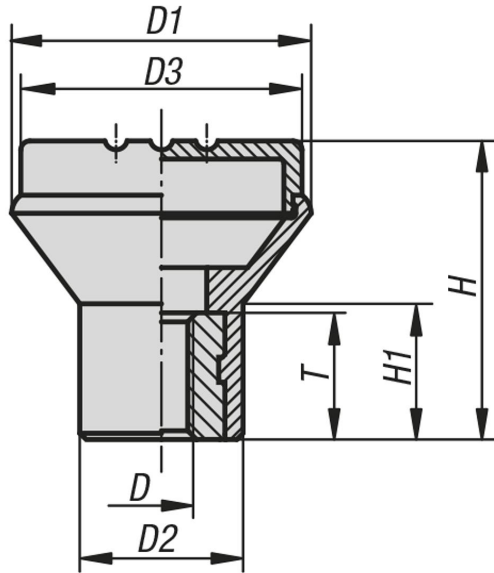
Model:

Çelik mavi pasifleştirilmiş veya kaplamasız paslanmaz çelik.

Ürün açıklaması/Ürün resimleri



Çizimler



Ürünlere genel bakış

Sipariş numarası	Bileşen malzemesi	Renk kapak	D	D1	D2	D3	H	H1	T
06241-AE	çelik	siyah gri RAL 7021	8-32	21	12	19	21	10	10
06241-AE5	çelik	açık gri RAL 7035	8-32	21	12	19	21	10	10
06241-AE6	çelik	trafik kırmızı RAL 3020	8-32	21	12	19	21	10	10
06241-AE7	çelik	kolza sarı RAL 1021	8-32	21	12	19	21	10	10
06241-A1	çelik	siyah gri RAL 7021	10-32	21	12	19	21	10	10
06241-A15	çelik	açık gri RAL 7035	10-32	21	12	19	21	10	10
06241-A16	çelik	trafik kırmızı RAL 3020	10-32	21	12	19	21	10	10
06241-A17	çelik	kolza sarı RAL 1021	10-32	21	12	19	21	10	10
06241-A2	çelik	siyah gri RAL 7021	1/4-20	25	14	23	25	12	10
06241-A25	çelik	açık gri RAL 7035	1/4-20	25	14	23	25	12	10
06241-A26	çelik	trafik kırmızı RAL 3020	1/4-20	25	14	23	25	12	10
06241-A27	çelik	kolza sarı RAL 1021	1/4-20	25	14	23	25	12	10
06241-A3	çelik	siyah gri RAL 7021	5/16-18	33	18	31	33	15	14
06241-A35	çelik	açık gri RAL 7035	5/16-18	33	18	31	33	15	14
06241-A36	çelik	trafik kırmızı RAL 3020	5/16-18	33	18	31	33	15	14
06241-A37	çelik	kolza sarı RAL 1021	5/16-18	33	18	31	33	15	14
06241-0AE	paslanmaz çelik	siyah gri RAL 7021	8-32	21	12	19	21	10	10

Ürünlere genel bakış

Sipariş numarası	Bileşen malzemesi	Renk kapak	D	D1	D2	D3	H	H1	T
06241-0AE5	paslanmaz çelik	açık gri RAL 7035	8-32	21	12	19	21	10	10
06241-0AE6	paslanmaz çelik	trafik kırmızı RAL 3020	8-32	21	12	19	21	10	10
06241-0AE7	paslanmaz çelik	kolza sarı RAL 1021	8-32	21	12	19	21	10	10
06241-0A1	paslanmaz çelik	siyah gri RAL 7021	10-32	21	12	19	21	10	10
06241-0A15	paslanmaz çelik	açık gri RAL 7035	10-32	21	12	19	21	10	10
06241-0A16	paslanmaz çelik	trafik kırmızı RAL 3020	10-32	21	12	19	21	10	10
06241-0A17	paslanmaz çelik	kolza sarı RAL 1021	10-32	21	12	19	21	10	10
06241-0A2	paslanmaz çelik	siyah gri RAL 7021	1/4-20	25	14	23	25	12	10
06241-0A25	paslanmaz çelik	açık gri RAL 7035	1/4-20	25	14	23	25	12	10
06241-0A26	paslanmaz çelik	trafik kırmızı RAL 3020	1/4-20	25	14	23	25	12	10
06241-0A27	paslanmaz çelik	kolza sarı RAL 1021	1/4-20	25	14	23	25	12	10
06241-0A3	paslanmaz çelik	siyah gri RAL 7021	5/16-18	33	18	31	33	15	14
06241-0A35	paslanmaz çelik	açık gri RAL 7035	5/16-18	33	18	31	33	15	14
06241-0A36	paslanmaz çelik	trafik kırmızı RAL 3020	5/16-18	33	18	31	33	15	14
06241-0A37	paslanmaz çelik	kolza sarı RAL 1021	5/16-18	33	18	31	33	15	14