

## Ürün açıklaması/Ürün resimleri



## Açıklama

## Malzeme:

Duroplast PF 31, siyah.

Burç: çelik, galvaniz kaplama.

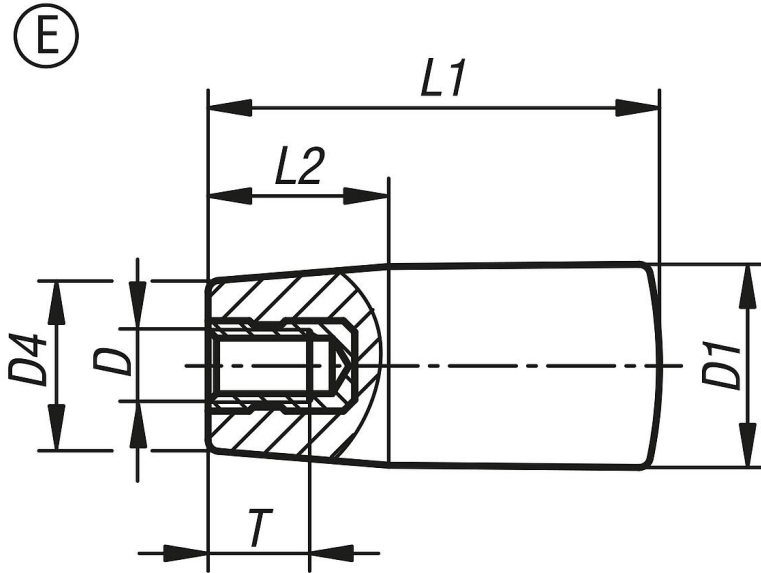
## Model:

yüksek parlaklıkta polisajlı.

## Talep üzerine:

Bařka renkler.

## Çizimler



## Ürönlere genel bakış

Sipariş numarası	Form	D	D1	D4	L1	L2	T
06319-20518	E	M5	18	15	40	16	7,5
06319-20618	E	M6	18	15	40	16	9
06319-20823	E	M8	23	19	65	24	12
06319-20828	E	M8	28	22	90	32	12
06319-21028	E	M10	28	22	90	32	15