

Açıklama

Malzeme:

Tutamak kolu: paslanmaz çelik 1.4308 (AISI 304'e karşılık gelir).
Diğer çelik parçalar: paslanmaz çelik 1.4305 (AISI 303'e uyumludur).

Model:

Tutamak kolu: paslanmaz çelik elektrolitik polisajlı.
Çelik parçalar kaplamasız.

Sipariş bilgisi:

70 mm üzerindeki civatalarda dişliler 60 mm uzunluğundadır.

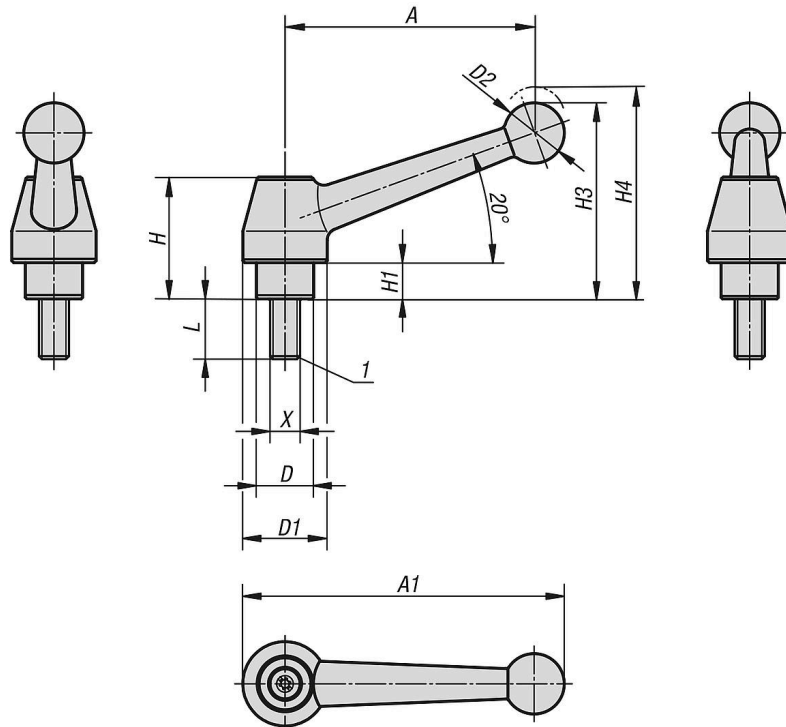
Talep üzerine:

Başka dıştan dişliler, civata uzunlukları ve özel modeller.
"H1" ölçüsü, ek ücret karşılığında farklı uzunluklarda teslim edilebilir.

Çizim bilgisi:

1) Koni başlık DIN EN ISO 4753

Çizimler



Ürünler genel bakış

Sipariş numarası	Ana gövde malzemesi	Boyut	X	D	D1	D2	H	H1	H3	H4	A	A1	Diş sayısı	L
06441-11A4X20	paslanmaz çelik	1	3/8-16	19	28	20	40,5	12	65	68,5	83	107	24	20
06441-11A4X30	paslanmaz çelik	1	3/8-16	19	28	20	40,5	12	65	68,5	83	107	24	30
06441-11A4X40	paslanmaz çelik	1	3/8-16	19	28	20	40,5	12	65	68,5	83	107	24	40
06441-11A4X45	paslanmaz çelik	1	3/8-16	19	28	20	40,5	12	65	68,5	83	107	24	45
06441-11A4X50	paslanmaz çelik	1	3/8-16	19	28	20	40,5	12	65	68,5	83	107	24	50
06441-11A4X60	paslanmaz çelik	1	3/8-16	19	28	20	40,5	12	65	68,5	83	107	24	60
06441-11A5X20	paslanmaz çelik	1	1/2-13	19	28	20	40,5	12	65	68,5	83	107	24	20
06441-11A5X30	paslanmaz çelik	1	1/2-13	19	28	20	40,5	12	65	68,5	83	107	24	30
06441-11A5X40	paslanmaz çelik	1	1/2-13	19	28	20	40,5	12	65	68,5	83	107	24	40
06441-11A5X45	paslanmaz çelik	1	1/2-13	19	28	20	40,5	12	65	68,5	83	107	24	45
06441-11A5X50	paslanmaz çelik	1	1/2-13	19	28	20	40,5	12	65	68,5	83	107	24	50
06441-11A5X60	paslanmaz çelik	1	1/2-13	19	28	20	40,5	12	65	68,5	83	107	24	60