

Açıklama

Malzeme:

Tutamak kolu: paslanmaz çelik 1.4308.

Diğer çelik parçalar: paslanmaz çelik 1.4305.

Model:

Tutamak kolu: paslanmaz çelik elektrolitik polisajlı.

Çelik parçalar kaplamasız.

Bilgi:

L ≥ 60 mm olduğunda dişli uzunluğu 60 mm değerindedir.

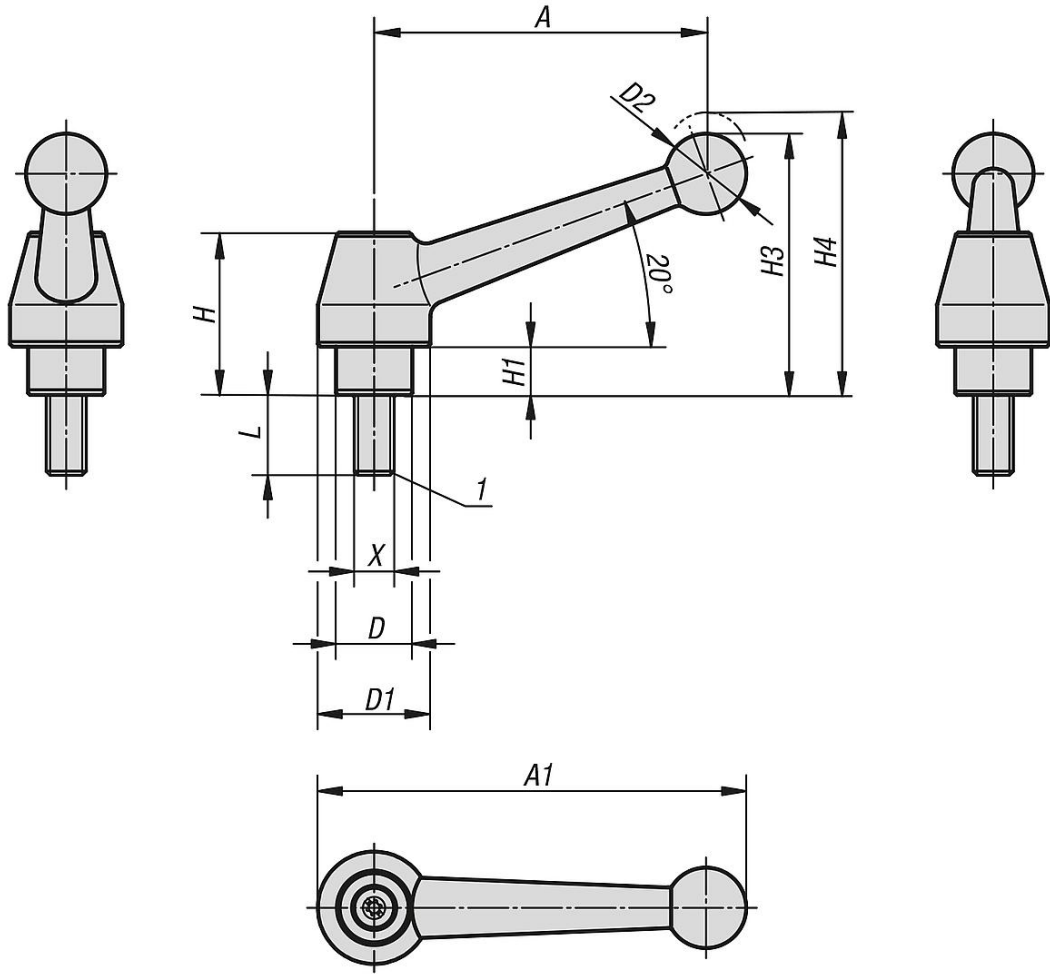
Talep üzerine:

Başka dıştan dişliler, cıvata uzunlukları ve özel modeller.

"H1" ölçüsü, ek ücret karşılığında farklı uzunluklarda teslim edilebilir.

Çizim bilgisi:

1) Koni başlık DIN EN ISO 4753



Ürünlere genel bakış

Sipariş numarası	Ana gövde malzemesi	Boyut	X	D	D1	D2	H	H1	H3	H4	A	A1	Diş sayısı	L
06441-1110X25	paslanmaz çelik	1	M10	19	28	20	40,5	12	65	68,5	83	107	24	25
06441-1110X30	paslanmaz çelik	1	M10	19	28	20	40,5	12	65	68,5	83	107	24	30
06441-1110X40	paslanmaz çelik	1	M10	19	28	20	40,5	12	65	68,5	83	107	24	40
06441-1110X50	paslanmaz çelik	1	M10	19	28	20	40,5	12	65	68,5	83	107	24	50
06441-1110X60	paslanmaz çelik	1	M10	19	28	20	40,5	12	65	68,5	83	107	24	60
06441-1112X25	paslanmaz çelik	1	M12	19	28	20	40,5	12	65	68,5	83	107	24	25
06441-1112X30	paslanmaz çelik	1	M12	19	28	20	40,5	12	65	68,5	83	107	24	30
06441-1112X40	paslanmaz çelik	1	M12	19	28	20	40,5	12	65	68,5	83	107	24	40
06441-1112X50	paslanmaz çelik	1	M12	19	28	20	40,5	12	65	68,5	83	107	24	50
06441-1112X60	paslanmaz çelik	1	M12	19	28	20	40,5	12	65	68,5	83	107	24	60