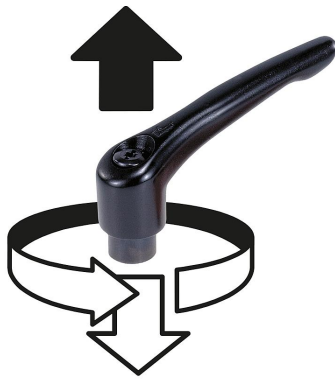




kaldırılarak
yerinden çıkarılır



Açıklama

Malzeme:

Tutamak kolu: 1.0401.

Diğer çelik parçalar: mukavemet sınıfı 5.8.

Model:

Tutamak kolu: plastik kaplama, hassas yapı.

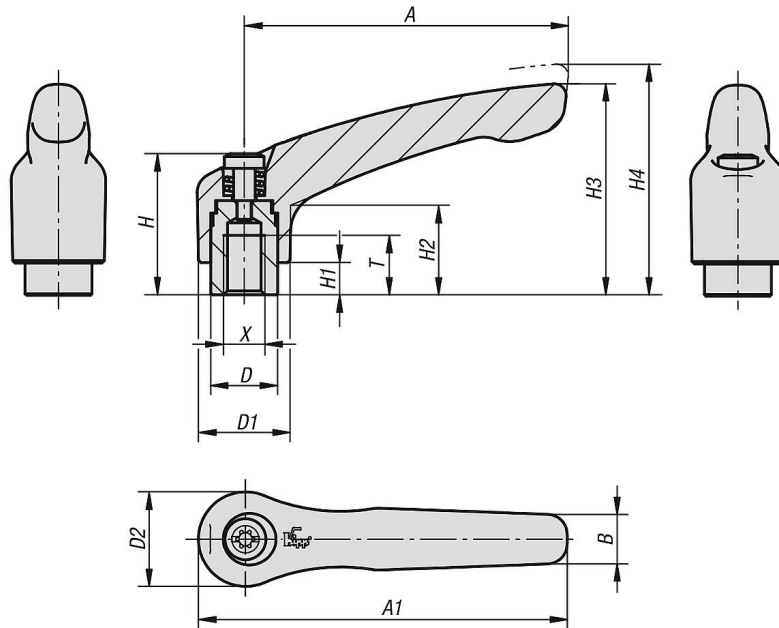
Çelik parçalar: perdahlı.

Bilgi:

Standart renkler:

Hassas yapılı kırmızı RAL 3003.

Çizimler



Ürüne genel bakış

Sipariş numarası	Ana gövde rengi	Boyut	X	T	D	D1	D2	H	H1	H2	H3	H4	A	A1	B	Diş sayısı
06442-10427	rubin kırmızı RAL 3003	1	M4	9	10	13	14	24,5	4	14,5	31	34	40	47	7	16

Ürünlere genel bakış

Sipariş numarası	Ana gövde rengi	Boyut	X	T	D	D1	D2	H	H1	H2	H3	H4	A	A1	B	Diş sayısı
06442-10527	rubin kırmızı RAL 3003	1	M5	9	10	13	14	24,5	4	14,5	31	34	40	47	7	16
06442-10627	rubin kırmızı RAL 3003	1	M6	9	10	13	14	24,5	4	14,5	31	34	40	47	7	16
06442-20627	rubin kırmızı RAL 3003	2	M6	12	13,5	18,5	19	28,5	6,5	17,5	42,5	45,5	65	74,5	10	20
06442-20827	rubin kırmızı RAL 3003	2	M8	12	13,5	18,5	19	28,5	6,5	17,5	42,5	45,5	65	74,5	10	20
06442-30827	rubin kırmızı RAL 3003	3	M8	14	16	21	22	37	10	24	54,5	58,5	80	91	11	22
06442-31027	rubin kırmızı RAL 3003	3	M10	14	16	21	22	37	10	24	54,5	58,5	80	91	11	22
06442-41027	rubin kırmızı RAL 3003	4	M10	17	19	27	27,5	43	10	27	63	67,5	95	109	13	24
06442-41227	rubin kırmızı RAL 3003	4	M12	17	19	27	27,5	43	10	27	63	67,5	95	109	13	24
06442-51227	rubin kırmızı RAL 3003	5	M12	23	23	31	32	49	12	31,5	73	77,5	110	126	15	26
06442-51627	rubin kırmızı RAL 3003	5	M16	23	23	31	32	49	12	31,5	73	77,5	110	126	15	26