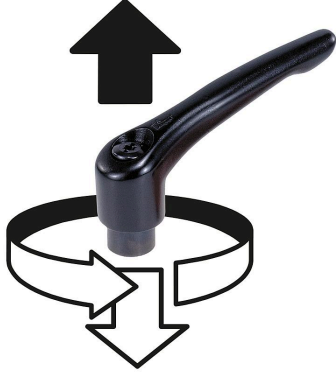




kaldırılarak  
yerinden çıkarılır



### Açıklama

#### Malzeme:

Tutamak kolu: Çinko basınçlı döküm, DIN EN 12844.  
Çelik parçalar: Mukavemet sınıfı 5.8.

#### Model:

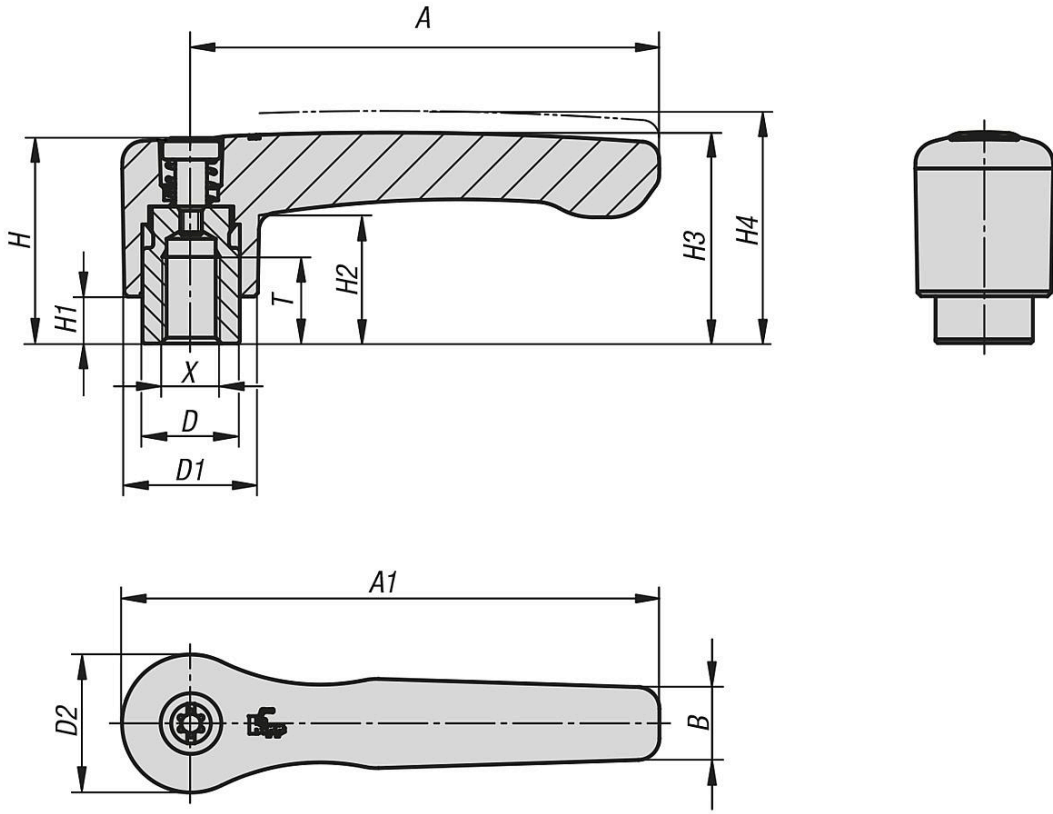
Tutamak kolu: plastik kaplama.  
Çelik parçalar: perdahlı.

#### Bilgi:

Standart renkler:  
turuncu RAL 2004.

#### Talep üzerine:

Başka içten dişli, renkler ve de özel modeller.  
"H1" ölçüsü, ek ücret karşılığında farklı uzunluklarda teslim edilebilir.



Ürünlere genel bakış

Sipariş numarası	Ana gövde rengi	Yüzey Ana gövde	Boyut	X	T	D	D1	D2	H	H1	H2	H3	H4	A	A1	B	Diş sayısı
06448-2A22	sade turunc RAL 2004	plastik kaplama	2	1/4-20	12	13,5	18,5	19,1	28,5	6,5	17,8	29,2	32,2	65	74,5	10,1	20
06448-2A32	sade turunc RAL 2004	plastik kaplama	2	5/16-18	12	13,5	18,5	19,1	28,5	6,5	17,8	29,2	32,2	65	74,5	10,1	20
06448-3A32	sade turunc RAL 2004	plastik kaplama	3	5/16-18	14	16	21,2	22	37	10	23,8	38	42	80	91	11,7	22
06448-3A42	sade turunc RAL 2004	plastik kaplama	3	3/8-16	14	16	21,2	22	37	10	23,8	38	42	80	91	11,7	22