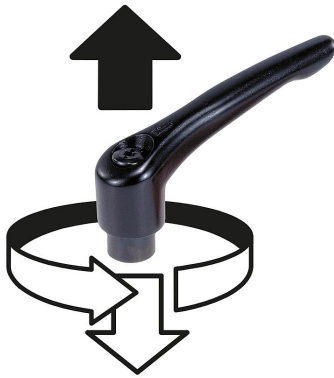




kaldırılarak
yerinden çıkarılır



Açıklama

Malzeme:

Tutamak kolu: Çinko basınçlı döküm, DIN EN 12844.

Çelik parçalar: Mukavemet sınıfı 5.8.

Model:

Tutamak kolu: plastik kaplama.

Çelik parçalar: perdahlı.

Bilgi:

Standart renkler:

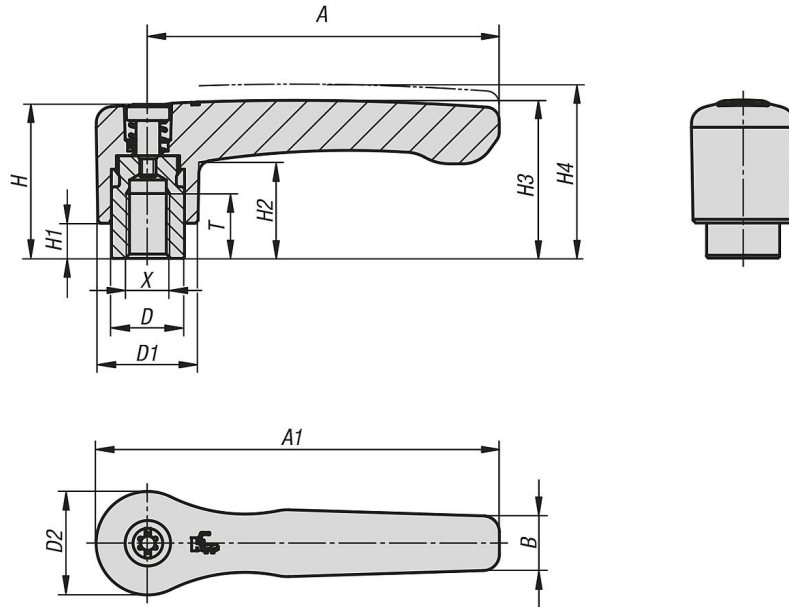
turuncu RAL 2004.

Talep üzerine:

Başka içten dişli, renkler ve de özel modeller.

"H1" ölçüsü, ek ücret karşılığında farklı uzunluklarda teslim edilebilir.

Çizimler



Ürünlere genel bakış

| Sipariş numarası | Ana gövde rengi | Yüzey Ana gövde | Boyut | X | T | D | D1 | D2 | H | H1 | H2 | H3 | H4 | A | A1 | B | Diş sayısı |
|------------------|----------------------|-----------------|-------|----|----|------|------|------|------|-----|------|------|------|----|------|------|------------|
| 06448-2062 | sade turunc RAL 2004 | plastik kaplama | 2 | M6 | 12 | 13,5 | 18,5 | 19,1 | 28,5 | 6,5 | 17,8 | 29,2 | 32,2 | 65 | 74,5 | 10,1 | 20 |
| 06448-2082 | sade turunc RAL 2004 | plastik kaplama | 2 | M8 | 12 | 13,5 | 18,5 | 19,1 | 28,5 | 6,5 | 17,8 | 29,2 | 32,2 | 65 | 74,5 | 10,1 | 20 |

06448 Sıkıştırma kolu çinko döküm, yassı, iç dişli, saten saf turuncu, dişli eleman perdahlanmış çelik



Ürnlere genel bakış

| Sipariş numarası | Ana gövde rengi | Yüzey Ana gövde | Boyut | X | T | D | D1 | D2 | H | H1 | H2 | H3 | H4 | A | A1 | B | Diş sayısı |
|------------------|----------------------|-----------------|-------|-----|----|----|------|----|----|----|------|----|----|----|----|------|------------|
| 06448-3082 | sade turunç RAL 2004 | plastik kaplama | 3 | M8 | 14 | 16 | 21,2 | 22 | 37 | 10 | 23,8 | 38 | 42 | 80 | 91 | 11,7 | 22 |
| 06448-3102 | sade turunç RAL 2004 | plastik kaplama | 3 | M10 | 14 | 16 | 21,2 | 22 | 37 | 10 | 23,8 | 38 | 42 | 80 | 91 | 11,7 | 22 |