



Açıklama

Ürün açıklaması:

Entegre bağlama kuvveti güçlendiricisi olan sustalı kollarda tutma gücü, standart sustalı kollara göre %75 artırılabilir.

Bunun dışında bu ürün, düşük efor ile benzer tutma güçlerini elde etmek için kısıtlı el gücüne sahip kişiler için de kullanılabilir (örn. rehabilitasyon alanında). Gergin sustalı kolları çözmek için de daha az el gücü gereklidir.

Tutma gücü artışı monte edilen aksel eğneli rulman ile elde edilmektedir. Bu eğneli rulman, gerdirme sırasında sabit dayanma yüzeyinde çok düşük yüzey sürtünmesine neden olmaktadır. Sertleştirilmiş dayanak pulları yüksek tutma güçleri için tasarlanmıştır ve rulman yüksek yük katsayısı ile uzun bir kullanım ömrü garanti etmektedir.

Büyük, sabit dayanma yüzeyi aracılığıyla gergin parça sürekli korunur. Bir rondela bu şekilde artık gerekli değildir.

Malzeme:

Tutamak kolu: Çinko basınçlı döküm, DIN EN 12844.

Çelik parçalar: Mukavemet sınıfı 5.8.

Model:

Tutamak kolu: plastik kaplama.

Çelik parçalar karartılmış.

Eksenel eğneli rulman, sertleştirilmiş ve taşlanmış dayanak pulları ile.

Bilgi:

Standart renkler:

turuncu RAL 2004, rubin kırmızısı RAL 3003, metalik gümüş.

Kumanda şekli:

Tutma kolu devreye alınmamış durumda dişli çember aracılığıyla dişli elemana oturtulmuştur. Tutma kolu kaldırılarak pozisyonu değiştirilebilir ve yay gücü ile tekrar dişli çemberine oturtulabilir.

Kullanım:

Makine, cihaz ve tesis yapımı, rehabilitasyon alanı.

Montaj:

Vidalama derinliği en az 2 x dişli çapı olmalıdır ve dişli montaj sırasında hafifçe yağlanmalıdır.

Avantajlar:

Aynı sıkma torkunda tutma güçlerinin belirgin artması.

Yüksek kaliteli aksel eğneli rulman, yüksek yük katsayısı ve uzun kullanım ömrü ile.

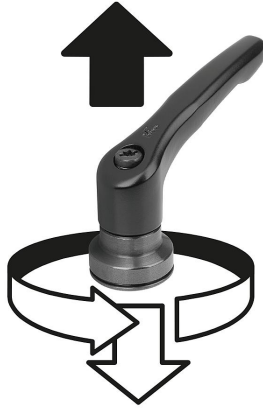
Sabit dayanma yüzeyi parçayı korur.

Talep üzerine:

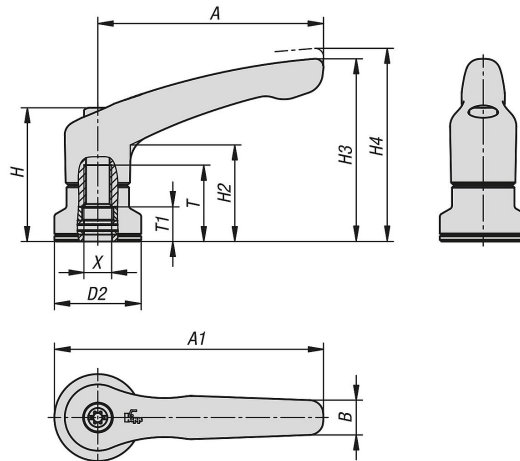
Başka renkler.



kaldırılarak
yerinden çıkarılır



Çizimler



06450-10 İç dişli ve bağlama kuvveti güçlendiricili çinko döküm sustalı kol, saten kaplama, perdahlanmış çelik dişli eleman



Ürünler genel bakış

Sipariş numarası	Ana gövde rengi	Yüzey Ana gövde	Boyut	X	D2	H	H2	H3	H4	A	A1	B	T	T1
06450-10-2082	sade turunc RAL 2004	plastik kaplama	2	M8	25	38,5	27,7	52,6	55,6	65	77,5	10	22	10
06450-10-3102	sade turunc RAL 2004	plastik kaplama	3	M10	30	47	33,9	64,4	68,6	80	95	11,2	24	10
06450-10-4102	sade turunc RAL 2004	plastik kaplama	4	M10	30	53,1	37,2	72,8	77,3	95	110	13,2	27	10
06450-10-5122	sade turunc RAL 2004	plastik kaplama	5	M12	35	59,1	41,9	83	87,5	110	127,5	15,4	33	10
06450-10-20827	rubin kırmızı RAL 3003	plastik kaplama	2	M8	25	38,5	27,7	52,6	55,6	65	77,5	10	22	10
06450-10-31027	rubin kırmızı RAL 3003	plastik kaplama	3	M10	30	47	33,9	64,4	68,6	80	95	11,2	24	10
06450-10-41027	rubin kırmızı RAL 3003	plastik kaplama	4	M10	30	53,1	37,2	72,8	77,3	95	110	13,2	27	10
06450-10-51227	rubin kırmızı RAL 3003	plastik kaplama	5	M12	35	59,1	41,9	83	87,5	110	127,5	15,4	33	10
06450-10-2083	gümüş-metalik	plastik kaplama	2	M8	25	38,5	27,7	52,6	55,6	65	77,5	10	22	10
06450-10-3103	gümüş-metalik	plastik kaplama	3	M10	30	47	33,9	64,4	68,6	80	95	11,2	24	10
06450-10-4103	gümüş-metalik	plastik kaplama	4	M10	30	53,1	37,2	72,8	77,3	95	110	13,2	27	10
06450-10-5123	gümüş-metalik	plastik kaplama	5	M12	35	59,1	41,9	83	87,5	110	127,5	15,4	33	10