



kaldırılarak
yerinden çıkarılır



Açıklama

Ürün açıklaması:

Entegre bağlama kuvveti güçlendiricisi olan sustalı kollarda tutma gücü, standart sustalı kollara göre %75 arttırılabilir.

Bunun dışında bu ürün, düşük efor ile benzer tutma güçlerini elde etmek için kısıtlı el gücüne sahip kişiler için de kullanılabilir (örn. rehabilitasyon alanında). Gergin sustalı kolları çözmek için de daha az el gücü gereklidir.

Tutma gücü artışı monte edilen eksenel iğneli rulman ile elde edilmektedir. Bu iğneli rulman, gerdirme sırasında sabit dayanma yüzeyinde çok düşük yüzey sürtünmesine neden olmaktadır. Sertleştirilmiş dayanak pulları yüksek tutma güçleri için tasarlanmıştır ve rulman yüksek yük katsayısı ile uzun bir kullanım ömrü garanti etmektedir.

Büyük, sabit dayanma yüzeyi aracılığıyla gergin parça sürekli korunur. Bir rondela bu şekilde artık gerekli değildir.

Malzeme:

Tutamak kolu: Çinko basınçlı döküm, DIN EN 12844.

Çelik parçalar: Mukavemet sınıfı 5.8.

Model:

Tutamak kolu yüksek parlak krom kaplama.

Çelik parçalar karartılmış.

Eksenel iğneli rulman, sertleştirilmiş ve taşlanmış dayanak pulları ile.

Kumanda şekli:

Tutma kolu devreye alınmamış durumda dişli çember aracılığıyla dişli elemana oturtulmuştur. Tutma kolu kaldırılarak pozisyonu değiştirilebilir ve yay gücü ile tekrar dişli çemberine oturtulabilir.

Kullanım:

Makine, cihaz ve tesis yapımı, rehabilitasyon alanı.

Avantajlar:

Aynı sıkma torkunda tutma güçlerinin belirgin artması.

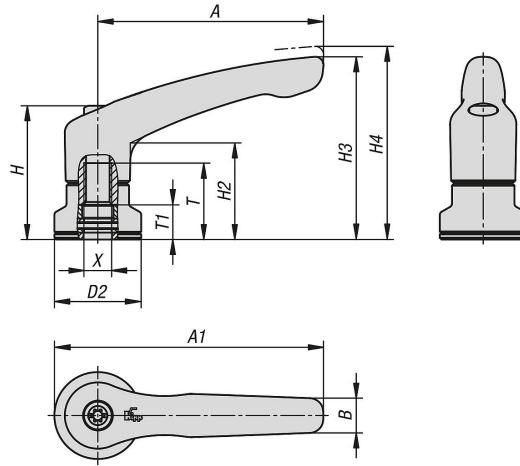
Yüksek kaliteli eksenel iğneli rulman, yüksek yük katsayısı ve uzun kullanım ömrü ile.

Sabit dayanma yüzeyi parçayı korur.

Talep üzerine:

Başka renkler.

Çizimler



Ürünlere genel bakış

Sipariş numarası	Ana gövde rengi	Yüzey Ana gövde	Boyut	X	D2	H	H2	H3	H4	A	A1	B	T	T1
06450-10-2086	gümüş	yüksek parlak krom kaplama	2	M8	25	38,5	27,7	52,6	55,6	65	77,5	10	22	10
06450-10-3106	gümüş	yüksek parlak krom kaplama	3	M10	30	47	33,9	64,4	68,6	80	95	11,2	24	10
06450-10-4106	gümüş	yüksek parlak krom kaplama	4	M10	30	53,1	37,2	72,8	77,3	95	110	13,2	27	10
06450-10-5126	gümüş	yüksek parlak krom kaplama	5	M12	35	59,1	41,9	83	87,5	110	127,5	15,4	33	10