



Açıklama

Malzeme:

Tutamak kolu: Çinko basınçlı döküm, DIN EN 12844.
Çelik parçalar: Mukavemet sınıfı 5.8.

Model:

Tutamak kolu: plastik kaplama.
Çelik parçalar: perdahlı.

Bilgi:

Standart renkler:
turuncu RAL 2004, rubin kırmızısı RAL 3003, metalik gümüş.

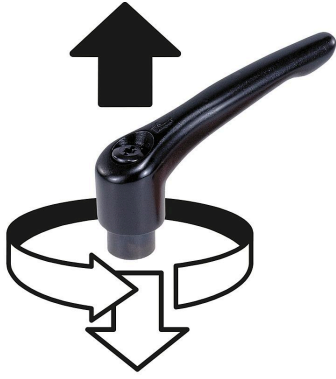
Talep üzerine:

Başka içten dişliler, renkler ve de özel modeller.
"H1" ölçüsü, ek ücret karşılığında farklı uzunluklarda teslim edilebilir.

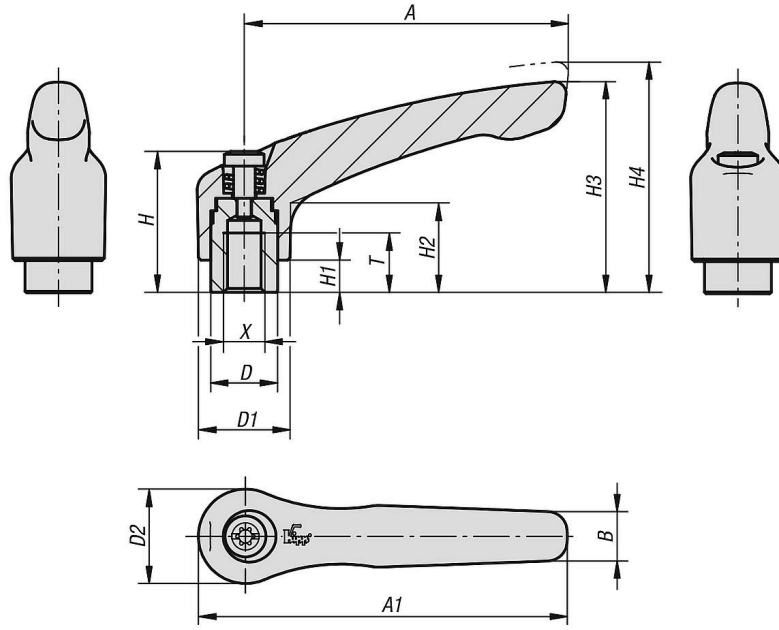
Ürün açıklaması/Ürün resimleri



kaldırılarak
yerinden çıkarılır



Çizimler



Ürünlere genel bakış

| Sipariş numarası | Ana gövde rengi | Ana gövde malzemesi | Boyut | X | T | D | D1 | D2 | H | H1 | H2 | H3 | H4 | A | A1 | B | Diş sayısı |
|------------------|------------------------|---------------------|-------|---------|----|------|------|----|------|-----|------|------|------|----|------|-----|------------|
| 06450-0AD2 | sade turunc RAL 2004 | çinko | 0 | 6-32 | 9 | 10 | 13 | 14 | 24,5 | 4 | 14,5 | 30 | 33 | 30 | 37 | 7 | 16 |
| 06450-0AD27 | rubin kırmızı RAL 3003 | çinko | 0 | 6-32 | 9 | 10 | 13 | 14 | 24,5 | 4 | 14,5 | 30 | 33 | 30 | 37 | 7 | 16 |
| 06450-0AD3 | gümüş-metalik | çinko | 0 | 6-32 | 9 | 10 | 13 | 14 | 24,5 | 4 | 14,5 | 30 | 33 | 30 | 37 | 7 | 16 |
| 06450-0AE2 | sade turunc RAL 2004 | çinko | 0 | 8-32 | 9 | 10 | 13 | 14 | 24,5 | 4 | 14,5 | 30 | 33 | 30 | 37 | 7 | 16 |
| 06450-0AE27 | rubin kırmızı RAL 3003 | çinko | 0 | 8-32 | 9 | 10 | 13 | 14 | 24,5 | 4 | 14,5 | 30 | 33 | 30 | 37 | 7 | 16 |
| 06450-0AE3 | gümüş-metalik | çinko | 0 | 8-32 | 9 | 10 | 13 | 14 | 24,5 | 4 | 14,5 | 30 | 33 | 30 | 37 | 7 | 16 |
| 06450-0A02 | sade turunc RAL 2004 | çinko | 0 | 10-24 | 9 | 10 | 13 | 14 | 24,5 | 4 | 14,5 | 30 | 33 | 30 | 37 | 7 | 16 |
| 06450-0A027 | rubin kırmızı RAL 3003 | çinko | 0 | 10-24 | 9 | 10 | 13 | 14 | 24,5 | 4 | 14,5 | 30 | 33 | 30 | 37 | 7 | 16 |
| 06450-0A03 | gümüş-metalik | çinko | 0 | 10-24 | 9 | 10 | 13 | 14 | 24,5 | 4 | 14,5 | 30 | 33 | 30 | 37 | 7 | 16 |
| 06450-0A12 | sade turunc RAL 2004 | çinko | 0 | 10-32 | 9 | 10 | 13 | 14 | 24,5 | 4 | 14,5 | 30 | 33 | 30 | 37 | 7 | 16 |
| 06450-0A127 | rubin kırmızı RAL 3003 | çinko | 0 | 10-32 | 9 | 10 | 13 | 14 | 24,5 | 4 | 14,5 | 30 | 33 | 30 | 37 | 7 | 16 |
| 06450-0A13 | gümüş-metalik | çinko | 0 | 10-32 | 9 | 10 | 13 | 14 | 24,5 | 4 | 14,5 | 30 | 33 | 30 | 37 | 7 | 16 |
| 06450-0A22 | sade turunc RAL 2004 | çinko | 0 | 1/4-20 | 9 | 10 | 13 | 14 | 24,5 | 4 | 14,5 | 30 | 33 | 30 | 37 | 7 | 16 |
| 06450-0A227 | rubin kırmızı RAL 3003 | çinko | 0 | 1/4-20 | 9 | 10 | 13 | 14 | 24,5 | 4 | 14,5 | 30 | 33 | 30 | 37 | 7 | 16 |
| 06450-0A23 | gümüş-metalik | çinko | 0 | 1/4-20 | 9 | 10 | 13 | 14 | 24,5 | 4 | 14,5 | 30 | 33 | 30 | 37 | 7 | 16 |
| 06450-1AE2 | sade turunc RAL 2004 | çinko | 1 | 8-32 | 9 | 10 | 13 | 14 | 24,5 | 4 | 14,5 | 31 | 34 | 40 | 47 | 7 | 16 |
| 06450-1AE27 | rubin kırmızı RAL 3003 | çinko | 1 | 8-32 | 9 | 10 | 13 | 14 | 24,5 | 4 | 14,5 | 31 | 34 | 40 | 47 | 7 | 16 |
| 06450-1AE3 | gümüş-metalik | çinko | 1 | 8-32 | 9 | 10 | 13 | 14 | 24,5 | 4 | 14,5 | 31 | 34 | 40 | 47 | 7 | 16 |
| 06450-1A02 | sade turunc RAL 2004 | çinko | 1 | 10-24 | 9 | 10 | 13 | 14 | 24,5 | 4 | 14,5 | 31 | 34 | 40 | 47 | 7 | 16 |
| 06450-1A027 | rubin kırmızı RAL 3003 | çinko | 1 | 10-24 | 9 | 10 | 13 | 14 | 24,5 | 4 | 14,5 | 31 | 34 | 40 | 47 | 7 | 16 |
| 06450-1A03 | gümüş-metalik | çinko | 1 | 10-24 | 9 | 10 | 13 | 14 | 24,5 | 4 | 14,5 | 31 | 34 | 40 | 47 | 7 | 16 |
| 06450-1A12 | sade turunc RAL 2004 | çinko | 1 | 10-32 | 9 | 10 | 13 | 14 | 24,5 | 4 | 14,5 | 31 | 34 | 40 | 47 | 7 | 16 |
| 06450-1A127 | rubin kırmızı RAL 3003 | çinko | 1 | 10-32 | 9 | 10 | 13 | 14 | 24,5 | 4 | 14,5 | 31 | 34 | 40 | 47 | 7 | 16 |
| 06450-1A13 | gümüş-metalik | çinko | 1 | 10-32 | 9 | 10 | 13 | 14 | 24,5 | 4 | 14,5 | 31 | 34 | 40 | 47 | 7 | 16 |
| 06450-1A22 | sade turunc RAL 2004 | çinko | 1 | 1/4-20 | 9 | 10 | 13 | 14 | 24,5 | 4 | 14,5 | 31 | 34 | 40 | 47 | 7 | 16 |
| 06450-1A227 | rubin kırmızı RAL 3003 | çinko | 1 | 1/4-20 | 9 | 10 | 13 | 14 | 24,5 | 4 | 14,5 | 31 | 34 | 40 | 47 | 7 | 16 |
| 06450-1A23 | gümüş-metalik | çinko | 1 | 1/4-20 | 9 | 10 | 13 | 14 | 24,5 | 4 | 14,5 | 31 | 34 | 40 | 47 | 7 | 16 |
| 06450-2A22 | sade turunc RAL 2004 | çinko | 2 | 1/4-20 | 12 | 13,5 | 18,5 | 19 | 28,5 | 6,5 | 17,5 | 42,5 | 45,5 | 65 | 74,5 | 9,5 | 20 |
| 06450-2A227 | rubin kırmızı RAL 3003 | çinko | 2 | 1/4-20 | 12 | 13,5 | 18,5 | 19 | 28,5 | 6,5 | 17,5 | 42,5 | 45,5 | 65 | 74,5 | 9,5 | 20 |
| 06450-2A23 | gümüş-metalik | çinko | 2 | 1/4-20 | 12 | 13,5 | 18,5 | 19 | 28,5 | 6,5 | 17,5 | 42,5 | 45,5 | 65 | 74,5 | 9,5 | 20 |
| 06450-2A32 | sade turunc RAL 2004 | çinko | 2 | 5/16-18 | 12 | 13,5 | 18,5 | 19 | 28,5 | 6,5 | 17,5 | 42,5 | 45,5 | 65 | 74,5 | 9,5 | 20 |
| 06450-2A327 | rubin kırmızı RAL 3003 | çinko | 2 | 5/16-18 | 12 | 13,5 | 18,5 | 19 | 28,5 | 6,5 | 17,5 | 42,5 | 45,5 | 65 | 74,5 | 9,5 | 20 |
| 06450-2A33 | gümüş-metalik | çinko | 2 | 5/16-18 | 12 | 13,5 | 18,5 | 19 | 28,5 | 6,5 | 17,5 | 42,5 | 45,5 | 65 | 74,5 | 9,5 | 20 |
| 06450-3A32 | sade turunc RAL 2004 | çinko | 3 | 5/16-18 | 14 | 16 | 21 | 22 | 37 | 10 | 24 | 54,5 | 58,5 | 80 | 91 | 11 | 22 |
| 06450-3A327 | rubin kırmızı RAL 3003 | çinko | 3 | 5/16-18 | 14 | 16 | 21 | 22 | 37 | 10 | 24 | 54,5 | 58,5 | 80 | 91 | 11 | 22 |
| 06450-3A33 | gümüş-metalik | çinko | 3 | 5/16-18 | 14 | 16 | 21 | 22 | 37 | 10 | 24 | 54,5 | 58,5 | 80 | 91 | 11 | 22 |
| 06450-3A42 | sade turunc RAL 2004 | çinko | 3 | 3/8-16 | 14 | 16 | 21 | 22 | 37 | 10 | 24 | 54,5 | 58,5 | 80 | 91 | 11 | 22 |

Ürünler genel bakış

| Sipariş numarası | Ana gövde rengi | Ana gövde malzemesi | Boyut | X | T | D | D1 | D2 | H | H1 | H2 | H3 | H4 | A | A1 | B | Diş sayısı |
|------------------|------------------------|---------------------|-------|--------|----|----|----|------|----|----|------|------|------|-----|-----|----|------------|
| 06450-3A427 | rubin kırmızı RAL 3003 | çinko | 3 | 3/8-16 | 14 | 16 | 21 | 22 | 37 | 10 | 24 | 54,5 | 58,5 | 80 | 91 | 11 | 22 |
| 06450-3A43 | gümüş-metalik | çinko | 3 | 3/8-16 | 14 | 16 | 21 | 22 | 37 | 10 | 24 | 54,5 | 58,5 | 80 | 91 | 11 | 22 |
| 06450-4A42 | sade turunç RAL 2004 | çinko | 4 | 3/8-16 | 17 | 19 | 27 | 27,5 | 43 | 10 | 27 | 63 | 67,5 | 95 | 109 | 13 | 24 |
| 06450-4A427 | rubin kırmızı RAL 3003 | çinko | 4 | 3/8-16 | 17 | 19 | 27 | 27,5 | 43 | 10 | 27 | 63 | 67,5 | 95 | 109 | 13 | 24 |
| 06450-4A43 | gümüş-metalik | çinko | 4 | 3/8-16 | 17 | 19 | 27 | 27,5 | 43 | 10 | 27 | 63 | 67,5 | 95 | 109 | 13 | 24 |
| 06450-4A52 | sade turunç RAL 2004 | çinko | 4 | 1/2-13 | 17 | 19 | 27 | 27,5 | 43 | 10 | 27 | 63 | 67,5 | 95 | 109 | 13 | 24 |
| 06450-4A527 | rubin kırmızı RAL 3003 | çinko | 4 | 1/2-13 | 17 | 19 | 27 | 27,5 | 43 | 10 | 27 | 63 | 67,5 | 95 | 109 | 13 | 24 |
| 06450-4A53 | gümüş-metalik | çinko | 4 | 1/2-13 | 17 | 19 | 27 | 27,5 | 43 | 10 | 27 | 63 | 67,5 | 95 | 109 | 13 | 24 |
| 06450-5A52 | sade turunç RAL 2004 | çinko | 5 | 1/2-13 | 23 | 23 | 31 | 32 | 49 | 12 | 31,5 | 73 | 77,5 | 110 | 126 | 15 | 26 |
| 06450-5A527 | rubin kırmızı RAL 3003 | çinko | 5 | 1/2-13 | 23 | 23 | 31 | 32 | 49 | 12 | 31,5 | 73 | 77,5 | 110 | 126 | 15 | 26 |
| 06450-5A53 | gümüş-metalik | çinko | 5 | 1/2-13 | 23 | 23 | 31 | 32 | 49 | 12 | 31,5 | 73 | 77,5 | 110 | 126 | 15 | 26 |
| 06450-5A62 | sade turunç RAL 2004 | çinko | 5 | 5/8-11 | 23 | 23 | 31 | 32 | 49 | 12 | 31,5 | 73 | 77,5 | 110 | 126 | 15 | 26 |
| 06450-5A627 | rubin kırmızı RAL 3003 | çinko | 5 | 5/8-11 | 23 | 23 | 31 | 32 | 49 | 12 | 31,5 | 73 | 77,5 | 110 | 126 | 15 | 26 |
| 06450-5A63 | gümüş-metalik | çinko | 5 | 5/8-11 | 23 | 23 | 31 | 32 | 49 | 12 | 31,5 | 73 | 77,5 | 110 | 126 | 15 | 26 |