



Açıklama

Malzeme:

Tutamak kolu: inko basınlı döküm, DIN EN 12844.
elik paralar: paslanmaz elik 1.4305.

Model:

Tutamak kolu: plastik kaplama.
elik paralar: kaplamasız.

Bilgi:

Standart renkler:
turuncu RAL 2004, rubin kırmızısı RAL 3003, metalik gümüş.

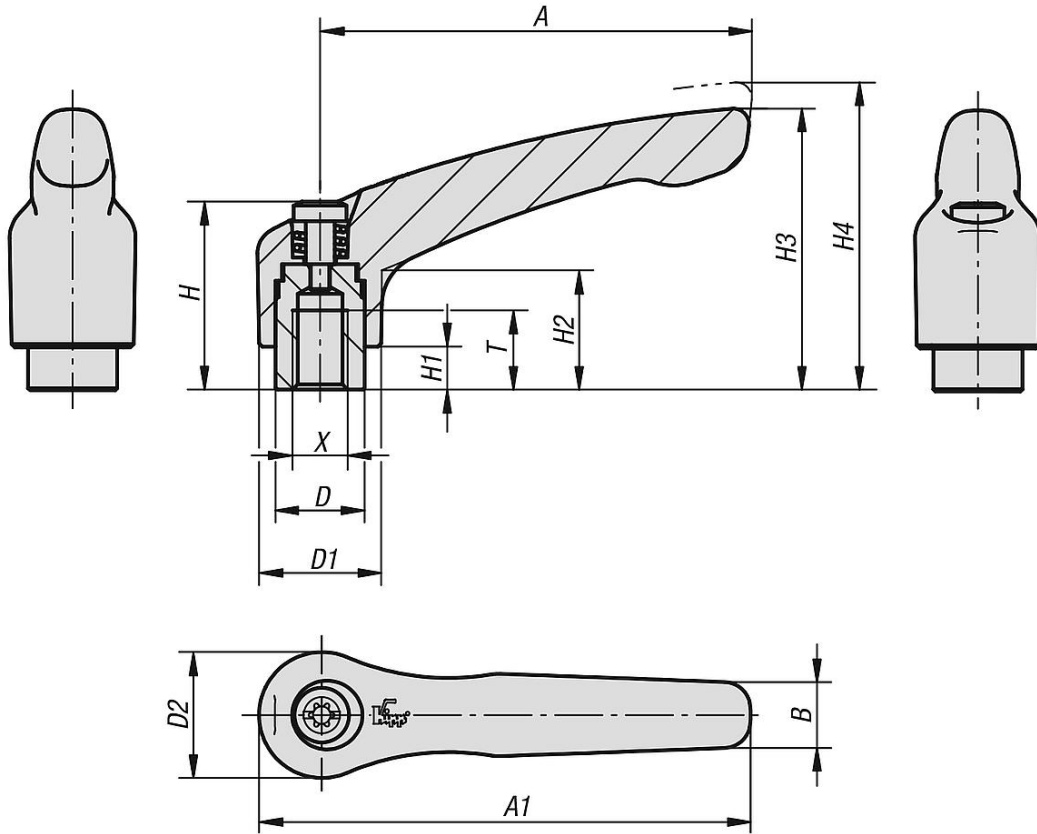
Talep üzerine:

Başka içten diřliler, renkler ve de özel modeller.
"H1" ölçüsü, ek ücret karşılığında farklı uzunluklarda teslim edilebilir.



kaldırılarak
yerinden ıkarılır





Ürünler genel bakış

Sipariş numarası	Ana gövde rengi	Ana gövde malzemesi	Boyut	X	T	D	D1	D2	H	H1	H2	H3	H4	A	A1	B	Diş sayısı
06451-0032	sade turunc RAL 2004	çinko	0	M3	9	10	13	14	24,5	4	14,5	30	33	30	37	7	16
06451-00327	rubin kırmızı RAL 3003	çinko	0	M3	9	10	13	14	24,5	4	14,5	30	33	30	37	7	16
06451-0033	gümüş-metalik	çinko	0	M3	9	10	13	14	24,5	4	14,5	30	33	30	37	7	16
06451-0042	sade turunc RAL 2004	çinko	0	M4	9	10	13	14	24,5	4	14,5	30	33	30	37	7	16
06451-00427	rubin kırmızı RAL 3003	çinko	0	M4	9	10	13	14	24,5	4	14,5	30	33	30	37	7	16
06451-0043	gümüş-metalik	çinko	0	M4	9	10	13	14	24,5	4	14,5	30	33	30	37	7	16
06451-0052	sade turunc RAL 2004	çinko	0	M5	9	10	13	14	24,5	4	14,5	30	33	30	37	7	16
06451-00527	rubin kırmızı RAL 3003	çinko	0	M5	9	10	13	14	24,5	4	14,5	30	33	30	37	7	16
06451-0053	gümüş-metalik	çinko	0	M5	9	10	13	14	24,5	4	14,5	30	33	30	37	7	16
06451-1042	sade turunc RAL 2004	çinko	1	M4	9	10	13	14	24,5	4	14,5	31	34	40	47	7	16
06451-10427	rubin kırmızı RAL 3003	çinko	1	M4	9	10	13	14	24,5	4	14,5	31	34	40	47	7	16
06451-1043	gümüş-metalik	çinko	1	M4	9	10	13	14	24,5	4	14,5	31	34	40	47	7	16
06451-1052	sade turunc RAL 2004	çinko	1	M5	9	10	13	14	24,5	4	14,5	31	34	40	47	7	16
06451-10527	rubin kırmızı RAL 3003	çinko	1	M5	9	10	13	14	24,5	4	14,5	31	34	40	47	7	16
06451-1053	gümüş-metalik	çinko	1	M5	9	10	13	14	24,5	4	14,5	31	34	40	47	7	16
06451-1062	sade turunc RAL 2004	çinko	1	M6	9	10	13	14	24,5	4	14,5	31	34	40	47	7	16
06451-10627	rubin kırmızı RAL 3003	çinko	1	M6	9	10	13	14	24,5	4	14,5	31	34	40	47	7	16
06451-1063	gümüş-metalik	çinko	1	M6	9	10	13	14	24,5	4	14,5	31	34	40	47	7	16
06451-2062	sade turunc RAL 2004	çinko	2	M6	12	13,5	18,5	19	28,5	6,5	17,5	42,5	45,5	65	74,5	9,5	20
06451-20627	rubin kırmızı RAL 3003	çinko	2	M6	12	13,5	18,5	19	28,5	6,5	17,5	42,5	45,5	65	74,5	9,5	20
06451-2063	gümüş-metalik	çinko	2	M6	12	13,5	18,5	19	28,5	6,5	17,5	42,5	45,5	65	74,5	9,5	20
06451-2082	sade turunc RAL 2004	çinko	2	M8	12	13,5	18,5	19	28,5	6,5	17,5	42,5	45,5	65	74,5	9,5	20
06451-20827	rubin kırmızı RAL 3003	çinko	2	M8	12	13,5	18,5	19	28,5	6,5	17,5	42,5	45,5	65	74,5	9,5	20
06451-2083	gümüş-metalik	çinko	2	M8	12	13,5	18,5	19	28,5	6,5	17,5	42,5	45,5	65	74,5	9,5	20
06451-3082	sade turunc RAL 2004	çinko	3	M8	14	16	21	22	37	10	24	54,5	58,5	80	91	11	22
06451-30827	rubin kırmızı RAL 3003	çinko	3	M8	14	16	21	22	37	10	24	54,5	58,5	80	91	11	22
06451-3083	gümüş-metalik	çinko	3	M8	14	16	21	22	37	10	24	54,5	58,5	80	91	11	22
06451-3102	sade turunc RAL 2004	çinko	3	M10	14	16	21	22	37	10	24	54,5	58,5	80	91	11	22
06451-31027	rubin kırmızı RAL 3003	çinko	3	M10	14	16	21	22	37	10	24	54,5	58,5	80	91	11	22

06451 İç dişli çinko döküm sustalı kol, saten kaplama, paslanmaz çelik dişli eleman



Ürünlere genel bakış

Sipariş numarası	Ana gövde rengi	Ana gövde malzemesi	Boyut	X	T	D	D1	D2	H	H1	H2	H3	H4	A	A1	B	Diş sayısı
06451-3103	gümüş-metalik	çinko	3	M10	14	16	21	22	37	10	24	54,5	58,5	80	91	11	22
06451-4102	sade turunç RAL 2004	çinko	4	M10	17	19	27	27,5	43	10	27	63	67,5	95	109	13	24
06451-41027	rubin kırmızı RAL 3003	çinko	4	M10	17	19	27	27,5	43	10	27	63	67,5	95	109	13	24
06451-4103	gümüş-metalik	çinko	4	M10	17	19	27	27,5	43	10	27	63	67,5	95	109	13	24
06451-4122	sade turunç RAL 2004	çinko	4	M12	17	19	27	27,5	43	10	27	63	67,5	95	109	13	24
06451-41227	rubin kırmızı RAL 3003	çinko	4	M12	17	19	27	27,5	43	10	27	63	67,5	95	109	13	24
06451-4123	gümüş-metalik	çinko	4	M12	17	19	27	27,5	43	10	27	63	67,5	95	109	13	24
06451-5122	sade turunç RAL 2004	çinko	5	M12	23	23	31	32	49	12	31,5	73	77,5	110	126	15	26
06451-51227	rubin kırmızı RAL 3003	çinko	5	M12	23	23	31	32	49	12	31,5	73	77,5	110	126	15	26
06451-5123	gümüş-metalik	çinko	5	M12	23	23	31	32	49	12	31,5	73	77,5	110	126	15	26
06451-5162	sade turunç RAL 2004	çinko	5	M16	23	23	31	32	49	12	31,5	73	77,5	110	126	15	26
06451-51627	rubin kırmızı RAL 3003	çinko	5	M16	23	23	31	32	49	12	31,5	73	77,5	110	126	15	26
06451-5163	gümüş-metalik	çinko	5	M16	23	23	31	32	49	12	31,5	73	77,5	110	126	15	26