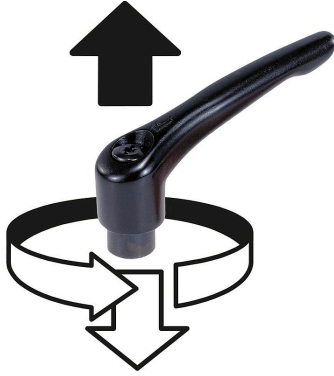


INCH
Parts



kaldırılarak
yerinden çıkarılır



Açıklama

Malzeme:

Tutamak kolu: çinko basınçlı döküm, DIN EN 12844.

Çelik parçalar: paslanmaz çelik 1.4305 (AISI 303'e uyumludur).

Model:

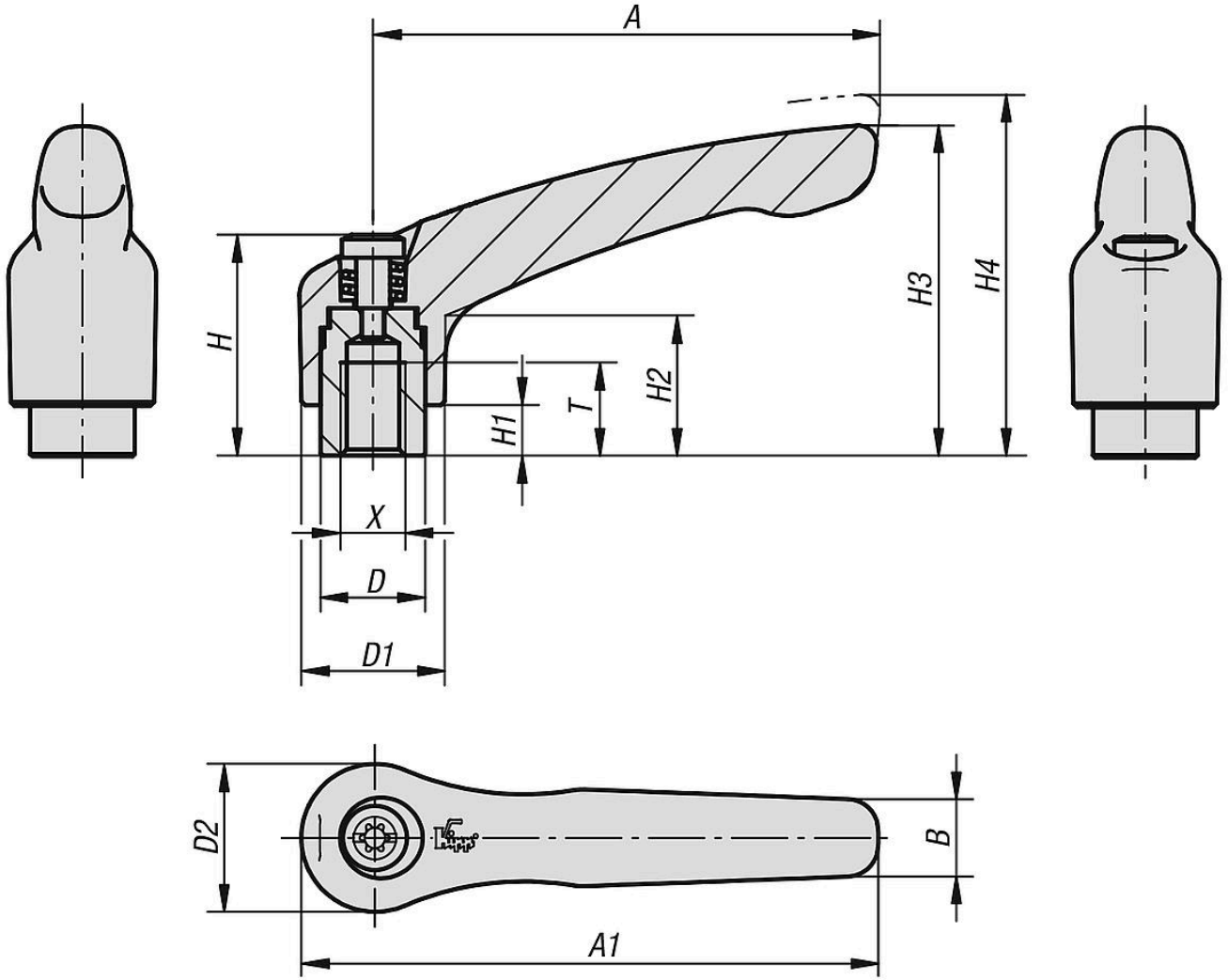
Tutamak kolu yüksek parlak krom kaplama.

Çelik parçalar kaplamasız.

Talep üzerine:

Başka içten dişliler, renkler ve de özel modeller.

"H1" ölçüsü, ek ücret karşılığında farklı uzunluklarda teslim edilebilir.



Ürünler genel bakış

Sipariş numarası	Ana gövde rengi	Yüzey Ana gövde	Boyut	X	T	D	D1	D2	H	H1	H2	H3	H4	A	A1	B	Diş sayısı
06451-9AD6	gümüş	yüksek parlak krom kaplama	9	6-32	6	8	11	11,5	21,4	4	11,9	24	27	22	27,7	6,4	12
06451-9AE6	gümüş	yüksek parlak krom kaplama	9	8-32	6	8	11	11,5	21,4	4	11,9	24	27	22	27,7	6,4	12
06451-9A16	gümüş	yüksek parlak krom kaplama	9	10-32	6	8	11	11,5	21,4	4	11,9	24	27	22	27,7	6,4	12
06451-0AD6	gümüş	yüksek parlak krom kaplama	0	6-32	9	10	13	14	24,5	4	14,5	30	33	30	37	7	16
06451-0AE6	gümüş	yüksek parlak krom kaplama	0	8-32	9	10	13	14	24,5	4	14,5	30	33	30	37	7	16
06451-0A06	gümüş	yüksek parlak krom kaplama	0	10-24	9	10	13	14	24,5	4	14,5	30	33	30	37	7	16
06451-0A16	gümüş	yüksek parlak krom kaplama	0	10-32	9	10	13	14	24,5	4	14,5	30	33	30	37	7	16
06451-0A26	gümüş	yüksek parlak krom kaplama	0	1/4-20	9	10	13	14	24,5	4	14,5	30	33	30	37	7	16
06451-1A06	gümüş	yüksek parlak krom kaplama	1	10-24	9	10	13	14	24,5	4	14,5	31	34	40	47	7	16
06451-1A16	gümüş	yüksek parlak krom kaplama	1	10-32	9	10	13	14	24,5	4	14,5	31	34	40	47	7	16
06451-1A26	gümüş	yüksek parlak krom kaplama	1	1/4-20	9	10	13	14	24,5	4	14,5	31	34	40	47	7	16
06451-2A26	gümüş	yüksek parlak krom kaplama	2	1/4-20	12	13,5	18,5	19	28,5	6,5	17,5	42,5	45,5	65	74,5	9,5	20
06451-2A36	gümüş	yüksek parlak krom kaplama	2	5/16-18	12	13,5	18,5	19	28,5	6,5	17,5	42,5	45,5	65	74,5	9,5	20
06451-3A36	gümüş	yüksek parlak krom kaplama	3	5/16-18	14	16	21	22	37	10	24	54,5	58,5	80	91	11	22
06451-3A46	gümüş	yüksek parlak krom kaplama	3	3/8-16	14	16	21	22	37	10	24	54,5	58,5	80	91	11	22
06451-4A46	gümüş	yüksek parlak krom kaplama	4	3/8-16	17	19	27	27,5	43	10	27	63	67,5	95	109	13	24
06451-4A56	gümüş	yüksek parlak krom kaplama	4	1/2-13	17	19	27	27,5	43	10	27	63	67,5	95	109	13	24
06451-5A56	gümüş	yüksek parlak krom kaplama	5	1/2-13	23	23	31	32	49	12	31,5	73	77,5	110	126	15	26
06451-5A66	gümüş	yüksek parlak krom kaplama	5	5/8-11	23	23	31	32	49	12	31,5	73	77,5	110	126	15	26

