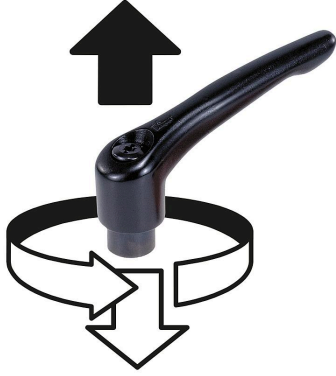




kaldırılarak
yerinden çıkarılır



Açıklama

Malzeme:

Tutamak kolu: Çinko basınçlı döküm, DIN EN 12844.
Çelik parçalar: Mukavemet sınıfı 5.8.

Model:

Tutamak kolu: plastik kaplama.
Çelik parçalar: perdahlı.

Sipariş bilgisi:

70 mm üzerindeki civatalarda dişliler 60 mm uzunluğundadır.

Bilgi:

Standart renkler:
turuncu RAL 2004

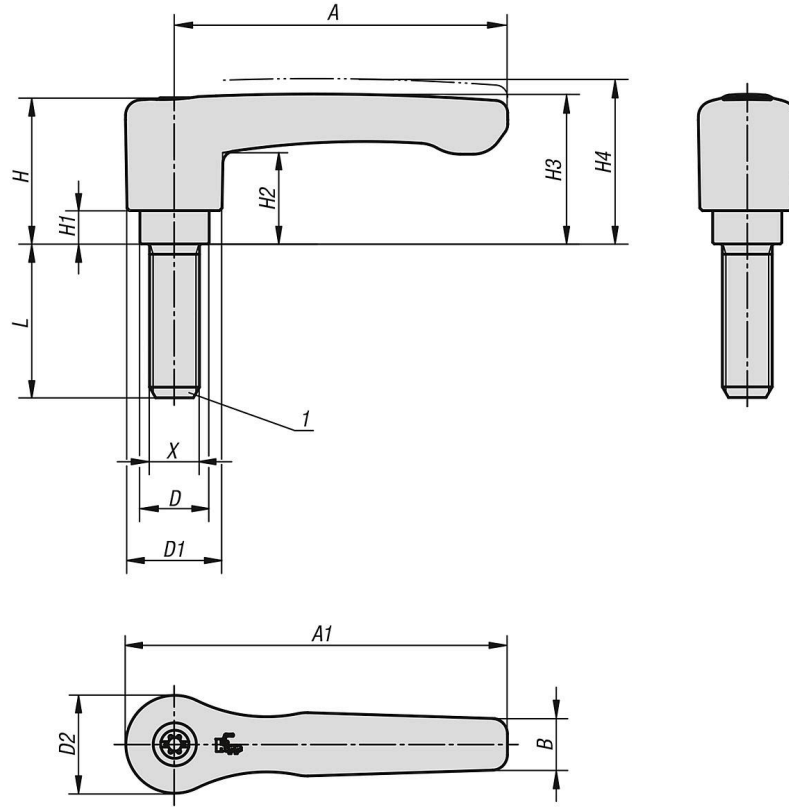
L ≥ 60 mm olduğunda dişli uzunluğu 60 mm değerindedir.

Talep üzerine:

Başka dıştan dişliler, civata uzunlukları, renkler ve de özel modeller.
"H1" ölçüsü, ek ücret karşılığında farklı uzunluklarda teslim edilebilir.

Çizim bilgisi:

1) Koni başlık DIN EN ISO 4753



Ürünler genel bakış

Sipariş numarası	Ana gövde rengi	Yüzey Ana gövde	Boyut	X	D	D1	D2	H	H1	H2	H3	H4	A	A1	B	Diş sayısı	L
06458-2A22X15	sade turunc RAL 2004	plastik kaplama	2	1/4-20	13,5	18,5	19,1	28,5	6,5	17,8	29,2	32,2	65	74,5	10,1	20	15
06458-2A22X20	sade turunc RAL 2004	plastik kaplama	2	1/4-20	13,5	18,5	19,1	28,5	6,5	17,8	29,2	32,2	65	74,5	10,1	20	20
06458-2A22X25	sade turunc RAL 2004	plastik kaplama	2	1/4-20	13,5	18,5	19,1	28,5	6,5	17,8	29,2	32,2	65	74,5	10,1	20	25
06458-2A22X30	sade turunc RAL 2004	plastik kaplama	2	1/4-20	13,5	18,5	19,1	28,5	6,5	17,8	29,2	32,2	65	74,5	10,1	20	30
06458-2A22X35	sade turunc RAL 2004	plastik kaplama	2	1/4-20	13,5	18,5	19,1	28,5	6,5	17,8	29,2	32,2	65	74,5	10,1	20	35
06458-2A22X40	sade turunc RAL 2004	plastik kaplama	2	1/4-20	13,5	18,5	19,1	28,5	6,5	17,8	29,2	32,2	65	74,5	10,1	20	40
06458-2A22X45	sade turunc RAL 2004	plastik kaplama	2	1/4-20	13,5	18,5	19,1	28,5	6,5	17,8	29,2	32,2	65	74,5	10,1	20	45
06458-2A22X50	sade turunc RAL 2004	plastik kaplama	2	1/4-20	13,5	18,5	19,1	28,5	6,5	17,8	29,2	32,2	65	74,5	10,1	20	50
06458-2A22X55	sade turunc RAL 2004	plastik kaplama	2	1/4-20	13,5	18,5	19,1	28,5	6,5	17,8	29,2	32,2	65	74,5	10,1	20	55
06458-2A22X60	sade turunc RAL 2004	plastik kaplama	2	1/4-20	13,5	18,5	19,1	28,5	6,5	17,8	29,2	32,2	65	74,5	10,1	20	60
06458-2A32X15	sade turunc RAL 2004	plastik kaplama	2	5/16-18	13,5	18,5	19,1	28,5	6,5	17,8	29,2	32,2	65	74,5	10,1	20	15
06458-2A32X20	sade turunc RAL 2004	plastik kaplama	2	5/16-18	13,5	18,5	19,1	28,5	6,5	17,8	29,2	32,2	65	74,5	10,1	20	20
06458-2A32X25	sade turunc RAL 2004	plastik kaplama	2	5/16-18	13,5	18,5	19,1	28,5	6,5	17,8	29,2	32,2	65	74,5	10,1	20	25
06458-2A32X30	sade turunc RAL 2004	plastik kaplama	2	5/16-18	13,5	18,5	19,1	28,5	6,5	17,8	29,2	32,2	65	74,5	10,1	20	30
06458-2A32X35	sade turunc RAL 2004	plastik kaplama	2	5/16-18	13,5	18,5	19,1	28,5	6,5	17,8	29,2	32,2	65	74,5	10,1	20	35
06458-2A32X40	sade turunc RAL 2004	plastik kaplama	2	5/16-18	13,5	18,5	19,1	28,5	6,5	17,8	29,2	32,2	65	74,5	10,1	20	40
06458-2A32X45	sade turunc RAL 2004	plastik kaplama	2	5/16-18	13,5	18,5	19,1	28,5	6,5	17,8	29,2	32,2	65	74,5	10,1	20	45
06458-2A32X50	sade turunc RAL 2004	plastik kaplama	2	5/16-18	13,5	18,5	19,1	28,5	6,5	17,8	29,2	32,2	65	74,5	10,1	20	50
06458-2A32X55	sade turunc RAL 2004	plastik kaplama	2	5/16-18	13,5	18,5	19,1	28,5	6,5	17,8	29,2	32,2	65	74,5	10,1	20	55
06458-2A32X60	sade turunc RAL 2004	plastik kaplama	2	5/16-18	13,5	18,5	19,1	28,5	6,5	17,8	29,2	32,2	65	74,5	10,1	20	60
06458-2A42X15	sade turunc RAL 2004	plastik kaplama	2	3/8-16	13,5	18,5	19,1	28,5	6,5	17,8	29,2	32,2	65	74,5	10,1	20	15
06458-2A42X20	sade turunc RAL 2004	plastik kaplama	2	3/8-16	13,5	18,5	19,1	28,5	6,5	17,8	29,2	32,2	65	74,5	10,1	20	20
06458-2A42X25	sade turunc RAL 2004	plastik kaplama	2	3/8-16	13,5	18,5	19,1	28,5	6,5	17,8	29,2	32,2	65	74,5	10,1	20	25
06458-2A42X30	sade turunc RAL 2004	plastik kaplama	2	3/8-16	13,5	18,5	19,1	28,5	6,5	17,8	29,2	32,2	65	74,5	10,1	20	30
06458-2A42X35	sade turunc RAL 2004	plastik kaplama	2	3/8-16	13,5	18,5	19,1	28,5	6,5	17,8	29,2	32,2	65	74,5	10,1	20	35
06458-2A42X40	sade turunc RAL 2004	plastik kaplama	2	3/8-16	13,5	18,5	19,1	28,5	6,5	17,8	29,2	32,2	65	74,5	10,1	20	40
06458-2A42X45	sade turunc RAL 2004	plastik kaplama	2	3/8-16	13,5	18,5	19,1	28,5	6,5	17,8	29,2	32,2	65	74,5	10,1	20	45
06458-2A42X50	sade turunc RAL 2004	plastik kaplama	2	3/8-16	13,5	18,5	19,1	28,5	6,5	17,8	29,2	32,2	65	74,5	10,1	20	50
06458-2A42X55	sade turunc RAL 2004	plastik kaplama	2	3/8-16	13,5	18,5	19,1	28,5	6,5	17,8	29,2	32,2	65	74,5	10,1	20	55
06458-2A42X60	sade turunc RAL 2004	plastik kaplama	2	3/8-16	13,5	18,5	19,1	28,5	6,5	17,8	29,2	32,2	65	74,5	10,1	20	60
06458-3A32X15	sade turunc RAL 2004	plastik kaplama	3	5/16-18	16	21,2	22	37	10	23,8	38	42	80	91	11,7	22	15

06458 inch Sıkıştırma kolu çinko döküm, düz, dış dişli, saten saf turuncu, dişli eleman perdahlanmış çelik - inch



Ürünler genel bakış

Sipariş numarası	Ana gövde rengi	Yüzey Ana gövde	Boyut	X	D	D1	D2	H	H1	H2	H3	H4	A	A1	B	Diş sayısı	L
06458-3A32X20	sade turunç RAL 2004	plastik kaplama	3	5/16-18	16	21,2	22	37	10	23,8	38	42	80	91	11,7	22	20
06458-3A32X25	sade turunç RAL 2004	plastik kaplama	3	5/16-18	16	21,2	22	37	10	23,8	38	42	80	91	11,7	22	25
06458-3A32X30	sade turunç RAL 2004	plastik kaplama	3	5/16-18	16	21,2	22	37	10	23,8	38	42	80	91	11,7	22	30
06458-3A32X35	sade turunç RAL 2004	plastik kaplama	3	5/16-18	16	21,2	22	37	10	23,8	38	42	80	91	11,7	22	35
06458-3A32X40	sade turunç RAL 2004	plastik kaplama	3	5/16-18	16	21,2	22	37	10	23,8	38	42	80	91	11,7	22	40
06458-3A32X45	sade turunç RAL 2004	plastik kaplama	3	5/16-18	16	21,2	22	37	10	23,8	38	42	80	91	11,7	22	45
06458-3A32X50	sade turunç RAL 2004	plastik kaplama	3	5/16-18	16	21,2	22	37	10	23,8	38	42	80	91	11,7	22	50
06458-3A32X55	sade turunç RAL 2004	plastik kaplama	3	5/16-18	16	21,2	22	37	10	23,8	38	42	80	91	11,7	22	55
06458-3A32X60	sade turunç RAL 2004	plastik kaplama	3	5/16-18	16	21,2	22	37	10	23,8	38	42	80	91	11,7	22	60
06458-3A42X15	sade turunç RAL 2004	plastik kaplama	3	3/8-16	16	21,2	22	37	10	23,8	38	42	80	91	11,7	22	15
06458-3A42X20	sade turunç RAL 2004	plastik kaplama	3	3/8-16	16	21,2	22	37	10	23,8	38	42	80	91	11,7	22	20
06458-3A42X25	sade turunç RAL 2004	plastik kaplama	3	3/8-16	16	21,2	22	37	10	23,8	38	42	80	91	11,7	22	25
06458-3A42X30	sade turunç RAL 2004	plastik kaplama	3	3/8-16	16	21,2	22	37	10	23,8	38	42	80	91	11,7	22	30
06458-3A42X35	sade turunç RAL 2004	plastik kaplama	3	3/8-16	16	21,2	22	37	10	23,8	38	42	80	91	11,7	22	35
06458-3A42X40	sade turunç RAL 2004	plastik kaplama	3	3/8-16	16	21,2	22	37	10	23,8	38	42	80	91	11,7	22	40
06458-3A42X45	sade turunç RAL 2004	plastik kaplama	3	3/8-16	16	21,2	22	37	10	23,8	38	42	80	91	11,7	22	45
06458-3A42X50	sade turunç RAL 2004	plastik kaplama	3	3/8-16	16	21,2	22	37	10	23,8	38	42	80	91	11,7	22	50
06458-3A42X55	sade turunç RAL 2004	plastik kaplama	3	3/8-16	16	21,2	22	37	10	23,8	38	42	80	91	11,7	22	55
06458-3A42X60	sade turunç RAL 2004	plastik kaplama	3	3/8-16	16	21,2	22	37	10	23,8	38	42	80	91	11,7	22	60