



kaldırılarak  
yerinden çıkarılır



## Açıklama

### Malzeme:

Tutamak kolu: çinko basınçlı döküm, DIN EN 12844.

Çelik parçalar: mukavemet sınıfı 5.8.

Koruyucu başlık: paslanmaz çelik 1.4305.

### Model:

Tutamak kolu: plastik kaplama.

Çelik parçalar: perdahlı.

Koruyucu başlık: paslanmaz çelik, kaplamasız.

### Bilgi:

Standart renkler:

turuncu RAL 2004

$L \geq 60$  mm olduğunda dişli uzunluğu 60 mm değerindedir.

### Talep üzerine:

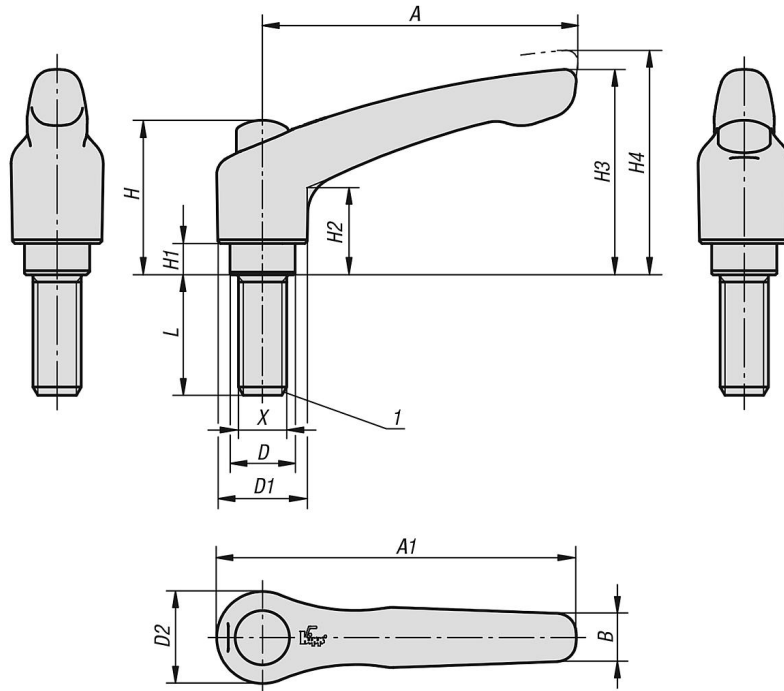
Başka dıştan dişliler, civata uzunlukları, renkler ve de özel modeller.

"H1" ölçüsü, ek ücret karşılığında farklı uzunluklarda teslim edilebilir.

### Çizim bilgisi:

1) Koni başlık DIN EN ISO 4753

## Çizimler



# 06460 Dış dişli ve koruyucu kapaklı çinko döküm sıkıştırma kolu, saten saf turuncu, perdahlanmış çelik dişli eleman



## Ürünler genel bakış

Sipariş numarası	Boyut	Ana gövde rengi	X	L	D	D1	D2	B	A	A1	H	H1	H2	H3	H4	Diş sayısı
06460-92062X15	2	sade turunc RAL 2004	M6	15	13,5	18,5	19	9,5	65	74,5	32	6,5	17,5	42,5	45,5	20
06460-92062X20	2	sade turunc RAL 2004	M6	20	13,5	18,5	19	9,5	65	74,5	32	6,5	17,5	42,5	45,5	20
06460-92062X25	2	sade turunc RAL 2004	M6	25	13,5	18,5	19	9,5	65	74,5	32	6,5	17,5	42,5	45,5	20
06460-92062X30	2	sade turunc RAL 2004	M6	30	13,5	18,5	19	9,5	65	74,5	32	6,5	17,5	42,5	45,5	20
06460-92062X35	2	sade turunc RAL 2004	M6	35	13,5	18,5	19	9,5	65	74,5	32	6,5	17,5	42,5	45,5	20
06460-92062X40	2	sade turunc RAL 2004	M6	40	13,5	18,5	19	9,5	65	74,5	32	6,5	17,5	42,5	45,5	20
06460-92062X45	2	sade turunc RAL 2004	M6	45	13,5	18,5	19	9,5	65	74,5	32	6,5	17,5	42,5	45,5	20
06460-92062X50	2	sade turunc RAL 2004	M6	50	13,5	18,5	19	9,5	65	74,5	32	6,5	17,5	42,5	45,5	20
06460-92062X55	2	sade turunc RAL 2004	M6	55	13,5	18,5	19	9,5	65	74,5	32	6,5	17,5	42,5	45,5	20
06460-92062X60	2	sade turunc RAL 2004	M6	60	13,5	18,5	19	9,5	65	74,5	32	6,5	17,5	42,5	45,5	20
06460-92082X15	2	sade turunc RAL 2004	M8	15	13,5	18,5	19	9,5	65	74,5	32	6,5	17,5	42,5	45,5	20
06460-92082X20	2	sade turunc RAL 2004	M8	20	13,5	18,5	19	9,5	65	74,5	32	6,5	17,5	42,5	45,5	20
06460-92082X25	2	sade turunc RAL 2004	M8	25	13,5	18,5	19	9,5	65	74,5	32	6,5	17,5	42,5	45,5	20
06460-92082X30	2	sade turunc RAL 2004	M8	30	13,5	18,5	19	9,5	65	74,5	32	6,5	17,5	42,5	45,5	20
06460-92082X35	2	sade turunc RAL 2004	M8	35	13,5	18,5	19	9,5	65	74,5	32	6,5	17,5	42,5	45,5	20
06460-92082X40	2	sade turunc RAL 2004	M8	40	13,5	18,5	19	9,5	65	74,5	32	6,5	17,5	42,5	45,5	20
06460-92082X45	2	sade turunc RAL 2004	M8	45	13,5	18,5	19	9,5	65	74,5	32	6,5	17,5	42,5	45,5	20
06460-92082X50	2	sade turunc RAL 2004	M8	50	13,5	18,5	19	9,5	65	74,5	32	6,5	17,5	42,5	45,5	20
06460-92082X55	2	sade turunc RAL 2004	M8	55	13,5	18,5	19	9,5	65	74,5	32	6,5	17,5	42,5	45,5	20
06460-92082X60	2	sade turunc RAL 2004	M8	60	13,5	18,5	19	9,5	65	74,5	32	6,5	17,5	42,5	45,5	20
06460-92102X15	2	sade turunc RAL 2004	M10	15	13,5	18,5	19	9,5	65	74,5	32	6,5	17,5	42,5	45,5	20
06460-92102X20	2	sade turunc RAL 2004	M10	20	13,5	18,5	19	9,5	65	74,5	32	6,5	17,5	42,5	45,5	20
06460-92102X25	2	sade turunc RAL 2004	M10	25	13,5	18,5	19	9,5	65	74,5	32	6,5	17,5	42,5	45,5	20
06460-92102X30	2	sade turunc RAL 2004	M10	30	13,5	18,5	19	9,5	65	74,5	32	6,5	17,5	42,5	45,5	20
06460-92102X35	2	sade turunc RAL 2004	M10	35	13,5	18,5	19	9,5	65	74,5	32	6,5	17,5	42,5	45,5	20
06460-92102X40	2	sade turunc RAL 2004	M10	40	13,5	18,5	19	9,5	65	74,5	32	6,5	17,5	42,5	45,5	20
06460-92102X45	2	sade turunc RAL 2004	M10	45	13,5	18,5	19	9,5	65	74,5	32	6,5	17,5	42,5	45,5	20
06460-92102X50	2	sade turunc RAL 2004	M10	50	13,5	18,5	19	9,5	65	74,5	32	6,5	17,5	42,5	45,5	20
06460-92102X55	2	sade turunc RAL 2004	M10	55	13,5	18,5	19	9,5	65	74,5	32	6,5	17,5	42,5	45,5	20
06460-92102X60	2	sade turunc RAL 2004	M10	60	13,5	18,5	19	9,5	65	74,5	32	6,5	17,5	42,5	45,5	20
06460-93082X15	3	sade turunc RAL 2004	M8	15	16	21	22	11	80	91	41,5	10	24	54,5	58,5	22
06460-93082X20	3	sade turunc RAL 2004	M8	20	16	21	22	11	80	91	41,5	10	24	54,5	58,5	22
06460-93082X25	3	sade turunc RAL 2004	M8	25	16	21	22	11	80	91	41,5	10	24	54,5	58,5	22
06460-93082X30	3	sade turunc RAL 2004	M8	30	16	21	22	11	80	91	41,5	10	24	54,5	58,5	22
06460-93082X35	3	sade turunc RAL 2004	M8	35	16	21	22	11	80	91	41,5	10	24	54,5	58,5	22
06460-93082X40	3	sade turunc RAL 2004	M8	40	16	21	22	11	80	91	41,5	10	24	54,5	58,5	22
06460-93082X45	3	sade turunc RAL 2004	M8	45	16	21	22	11	80	91	41,5	10	24	54,5	58,5	22
06460-93082X50	3	sade turunc RAL 2004	M8	50	16	21	22	11	80	91	41,5	10	24	54,5	58,5	22
06460-93082X55	3	sade turunc RAL 2004	M8	55	16	21	22	11	80	91	41,5	10	24	54,5	58,5	22
06460-93082X60	3	sade turunc RAL 2004	M8	60	16	21	22	11	80	91	41,5	10	24	54,5	58,5	22
06460-93102X15	3	sade turunc RAL 2004	M10	15	16	21	22	11	80	91	41,5	10	24	54,5	58,5	22
06460-93102X20	3	sade turunc RAL 2004	M10	20	16	21	22	11	80	91	41,5	10	24	54,5	58,5	22
06460-93102X25	3	sade turunc RAL 2004	M10	25	16	21	22	11	80	91	41,5	10	24	54,5	58,5	22
06460-93102X30	3	sade turunc RAL 2004	M10	30	16	21	22	11	80	91	41,5	10	24	54,5	58,5	22
06460-93102X35	3	sade turunc RAL 2004	M10	35	16	21	22	11	80	91	41,5	10	24	54,5	58,5	22
06460-93102X40	3	sade turunc RAL 2004	M10	40	16	21	22	11	80	91	41,5	10	24	54,5	58,5	22
06460-93102X45	3	sade turunc RAL 2004	M10	45	16	21	22	11	80	91	41,5	10	24	54,5	58,5	22
06460-93102X50	3	sade turunc RAL 2004	M10	50	16	21	22	11	80	91	41,5	10	24	54,5	58,5	22
06460-93102X55	3	sade turunc RAL 2004	M10	55	16	21	22	11	80	91	41,5	10	24	54,5	58,5	22
06460-93102X60	3	sade turunc RAL 2004	M10	60	16	21	22	11	80	91	41,5	10	24	54,5	58,5	22