

## Ürün açıklaması/Ürün resimleri



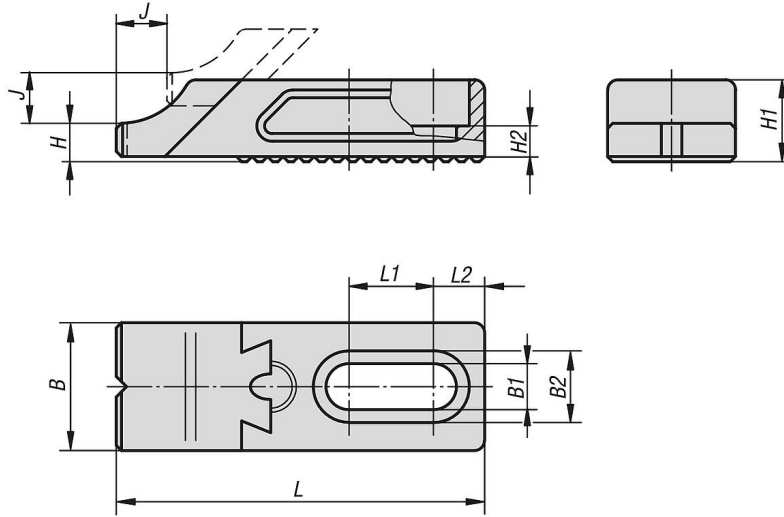
## Açıklama

**Malzeme:**  
İslah çeliği.

**Model:**  
Ana gövde karartılmış.  
Sıkıştırma çenesi temperlenmiş ve karartılmış.  
Sıkıştırma çenesinin bağlama yüzeyi taşlanmış.

**Bilgi:**  
Ayarlanabilir, alçaltılmış alt kısım kısıkcı, taşıyıcı plaka CL ile birlikte kullanılır.

## Çizimler



## Ürnlere genel bakış

Sipariş numarası	B	B1	B2	H	H1	H2	J	L	L1	L2	F1 kN	M1 Nm
04470-05-92108016	25	8,5	14	7,5	16	7	7	72	16,5	10	3,6	6,5
04470-05-92112022	35	13	20	10	22	9	12	105	26,5	13,5	7,4	19
04470-05-92116030	40	17	26	14	30	13	14	137	30	17,5	11,7	32