

Ürün açıklaması/Ürün resimleri



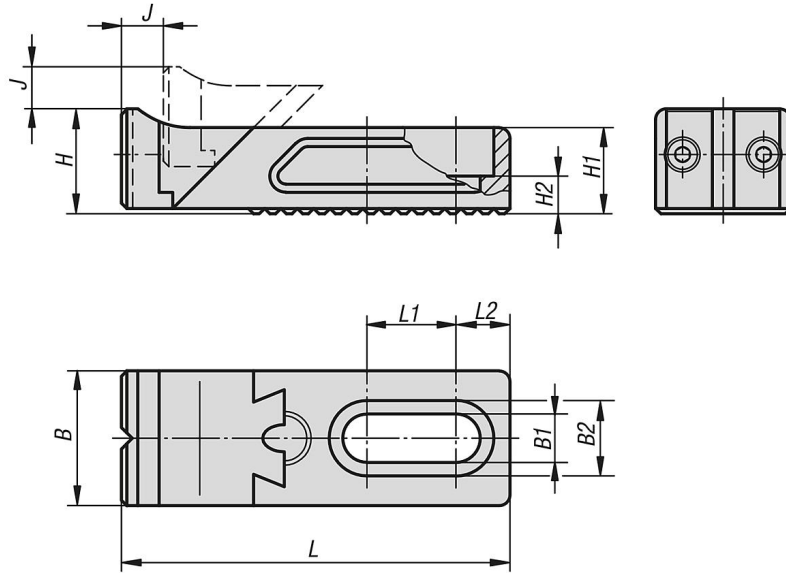
Açıklama

Malzeme:
İslah çeliği.

Model:
Ana gövde karartılmış.
Sıkıştırma çenesi temperlenmiş ve karartılmış.
Sıkıştırma çenesinin bağlama yüzeyi taşlanmış.

Bilgi:
Ayarlanabilir kısım kıskaçı, taşıyıcı plaka CL ile birlikte kullanılır.

Çizimler



Ürünlere genel bakış

Sipariş numarası	B	B1	B2	H	H1	H2	J	L	L1	L2	F1 kN	M1 Nm
04470-05-93108016	25	8,5	14	19,5	16	7	7	72	16,5	10	3,6	6,5
04470-05-93112022	35	13	20	29	22	9	12	105	26,5	13,5	7,4	19
04470-05-93116030	40	17	26	39	30	13	14	137	30	17,5	11,7	32