

Ürün açıklaması/Ürün resimleri



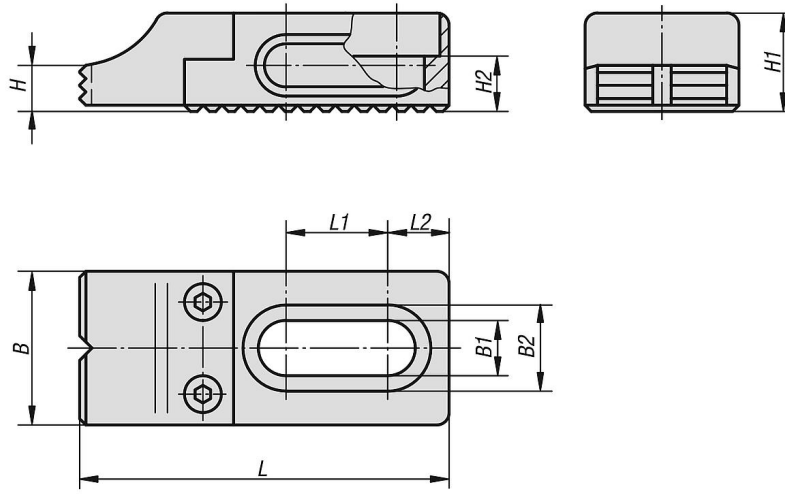
Açıklama

Malzeme:
İslah çeliği.

Model:
Ana gövde karartılmış.
Sıkıştırma çenesi temperlenmiş ve karartılmış.
Sıkıştırma çenesinin dayanak yüzeyi tırtıllıdır.

Bilgi:
Ayarlanabilir, alçaltılmış karşı tutucu, taşıyıcı plaka CL ile birlikte kullanılır.

Çizimler



Ürnlere genel bakış

Sipariş numarası	B	B1	B2	H	H1	H2	L	L1	L2
04470-05-96008016	25	8,5	14	7,5	16	7	60	16,5	10
04470-05-96012022	35	13	20	10	22	10	90	26,5	13,5
04470-05-96016030	40	17	26	14	30	13	115	30	17,5